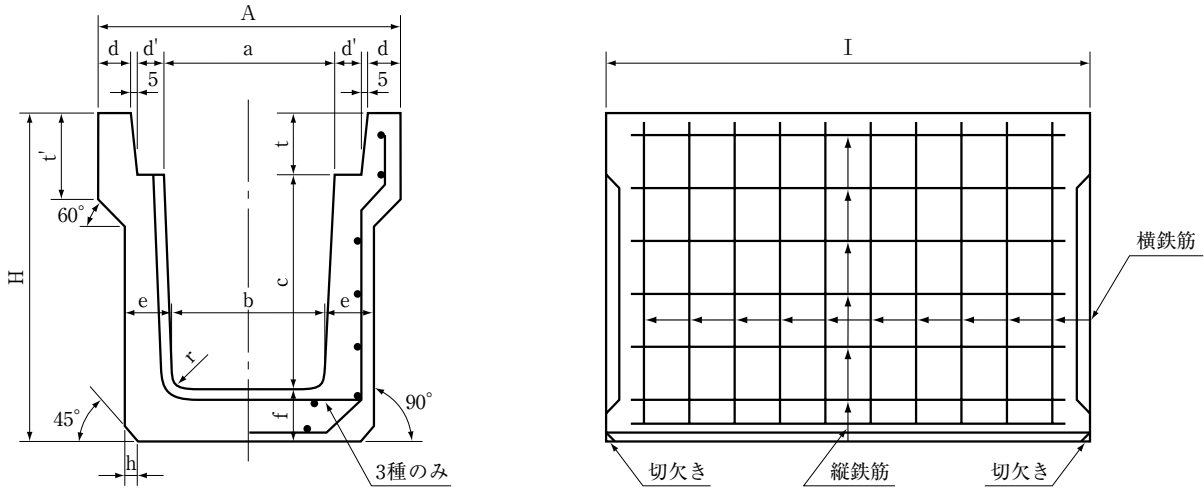


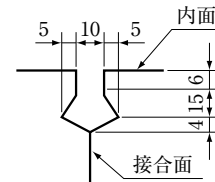
落ちふた式U形側溝 JIS A 5372

形状・寸法及び配筋 (1種及び3種)



種別	用途
1種	主として歩道に設置するもの
3種	車両(後輪一輪50kN以下)が隣接して走行することはまれで、走行することがあっても一時退避などで低速で走行するような場所に、車道に平行して設置するもの

目地部詳細図
1種・3種



落ちふた式U形側溝

(単位 m/m)

種類	呼び名	寸法														鉄筋				質量 (kg)
		a	b	c	A	H	d	d'	e	f	h	t	t'	r	I ⁽¹⁾	径	本数	径	本数	
1類	250	250	230	250	450	395	40	55	55	55	20	90	120	50	2000	4	10	4	11	263
	300A	300	280	300	500	455	40	55	60	60	20	95	120	50	2000	4	10	4	11	310
	300B	300	270	400	500	560	40	55	65	65	20	95	120	50	2000	4	10	4	13	379
	300C	300	260	500	500	665	40	55	70	70	20	95	120	50	2000	5	10	4	15	454
	400A	400	370	400	600	575	40	55	65	65	20	110	135	50	2000	5	10	4	14	411
	400B	400	360	500	600	680	40	55	70	70	20	110	135	50	2000	5	10	4	16	482
	500A	500	460	500	720	695	45	60	70	70	20	125	150	50	2000	5	10	4	17	535
3種	500B	500	450	600	720	800	45	60	75	75	20	125	150	50	2000	6	10	4	21	620
	250	250	230	250	460	405	45	55	65	65	30	90	120	50	2000	5	20	4	11	306
	300A	300	280	300	520	465	50	55	70	70	30	95	140	50	2000	D6	20	4	11	390
	300B	300	270	400	520	565	50	55	70	70	40	95	140	50	2000	D6	20	4	13	451
	300C	300	260	500	520	675	50	55	80	80	40	95	140	50	2000	D6	20	4	15	555
	400A	400	370	400	630	580	55	55	70	70	40	110	140	50	2000	D6	20	4	14	503
	400B	400	360	500	630	690	55	55	80	80	40	110	140	50	2000	D6	20	4	16	610
500A	500	460	500	750	705	60	60	80	80	40	125	155	50	2000	D6	26	4	17	684	
500B	500	450	600	750	815	60	60	90	90	40	125	175	50	2000	D6	20	4	21	835	

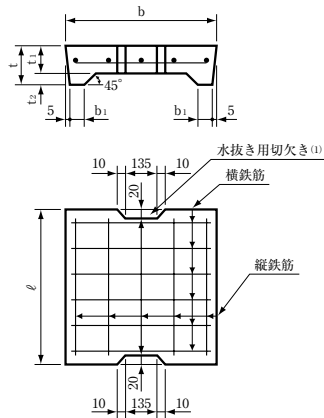
注(1) 寸法 I は、1000mmとすることができる。なお、この場合の横鉄筋の数量は次ぎのとおりとする。

呼び名	250		300A		300B		300C		400A		400B		500A		500B	
種類	1種	3種	1種	3種	1種	3種	1種	3種	1種	3種	1種	3種	1種	3種	1種	3種
数量(本)	6	10	6	10	6	10	6	10	6	10	6	10	6	10	6	10

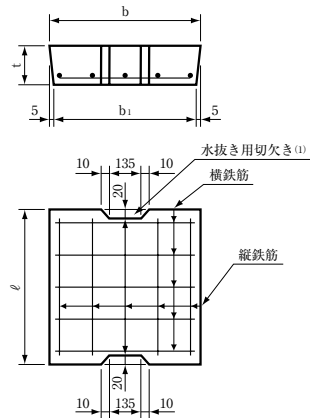
注(5) 鉄筋の径6mmは、JIS G3112(鉄筋コンクリート用棒鋼)に規定された呼び名D6を使用してもよい。

落ちふた式U形側溝ふた JIS A 5372

1 種



3 種



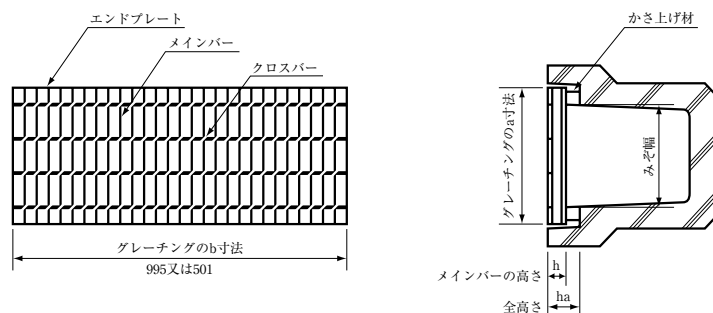
注(1) 水抜き用切欠きは省くことができる。

落ちふた式U形側溝ふた

(単位 m/m)

種類	呼び名	寸法						鉄筋		筋	
		b	b ₁	t	t ₁	t ₂	ℓ	径	本数	径	本数
1 種	250	362	50	90	55	35	500	4	6	4	3
	300	412	51	95	55	40	500	4	6	4	4
	400	512	51	110	65	45	500	4	6	4	5
	500	622	56	125	75	50	500	4	6	4	6
3 種	250	362	352	90	-	-	500	D10	6	6	3
	300	412	402	95	-	-	500	D13	5	6	4
	400	512	502	110	-	-	500	D13	5	6	5
	500	622	612	125	-	-	500	D13	6	6	6
許容差		±3	-	±3	-	-	±3	—			

グレーチング



グレーチングふた

(単位 m/m)

みぞ幅	型式記号	製品寸法				質量 (kg)	荷重 (ton)
		b	a	h	ha		
250	YJ 936 h44-90	995	362	44	90	26.7	T-20
	YJ 936 h38-90	〃	〃	38	〃	25.8	T-14・6
	YJ 936 h25-90	〃	〃	25	〃	22.4	T-2
300	YJ 941 h50-95	〃	412	50	95	36.1	T-20
	YJ 941 h44-95	〃	〃	44	〃	30.8	T-14・6
	YJ 941 h25-95	〃	〃	25	〃	24.8	T-2
400	YJ 951 h60-110	〃	512	60	110	50.8	T-20
	YJ 951 h50-110	〃	〃	50	〃	44.1	T-14・6
	YJ 951 h32-110	〃	〃	32	〃	30.7	T-2
500	YJ 962 h75-125	〃	622	75	125	70.3	T-20
	YJ 962 h60-125	〃	〃	60	〃	59.6	T-14・6
	YJ 962 h32-125	〃	〃	32	〃	37.8	T-2