

グレーチング固定式

横断用U形 T-25

環境美化・工期短縮・省力化



豪雨・冠水対策に

 林屋コンクリート工業株式会社

横断用U形が新しくなりました。

従来よりの特長

- 1 本体上部がメタルカバーされている為に耐久性が大きい。
- 2 専用吊り具が有る為施工が容易で即日復旧が可能。
- 3 基本の長さは1mですが10cm単位で端数長さに即対応。
- 4 ゴムパッキン使用で固定式の為、騒音防止型になっている。
- 5 外壁が平らな為、均一な埋め戻しが出来る。

今回新たに改善しました

- 1 冠水対策の為に従来の240・300の流量を増やしました。
- 2 300に深形タイプを新設しました。流量を多く取りたい場合及び勾配可変側溝として使用したい場合はB又はCタイプをお選び下さい。
- 3 道路横断部の目開き対策を考えました。

用途

- 1 一般公道の横断部分に
- 2 マンション・工場・駐車場等の出入り口部分に
- 3 その他特に騒音防止が必要な側溝部分に



渋谷駅前広場



江戸東京博物館

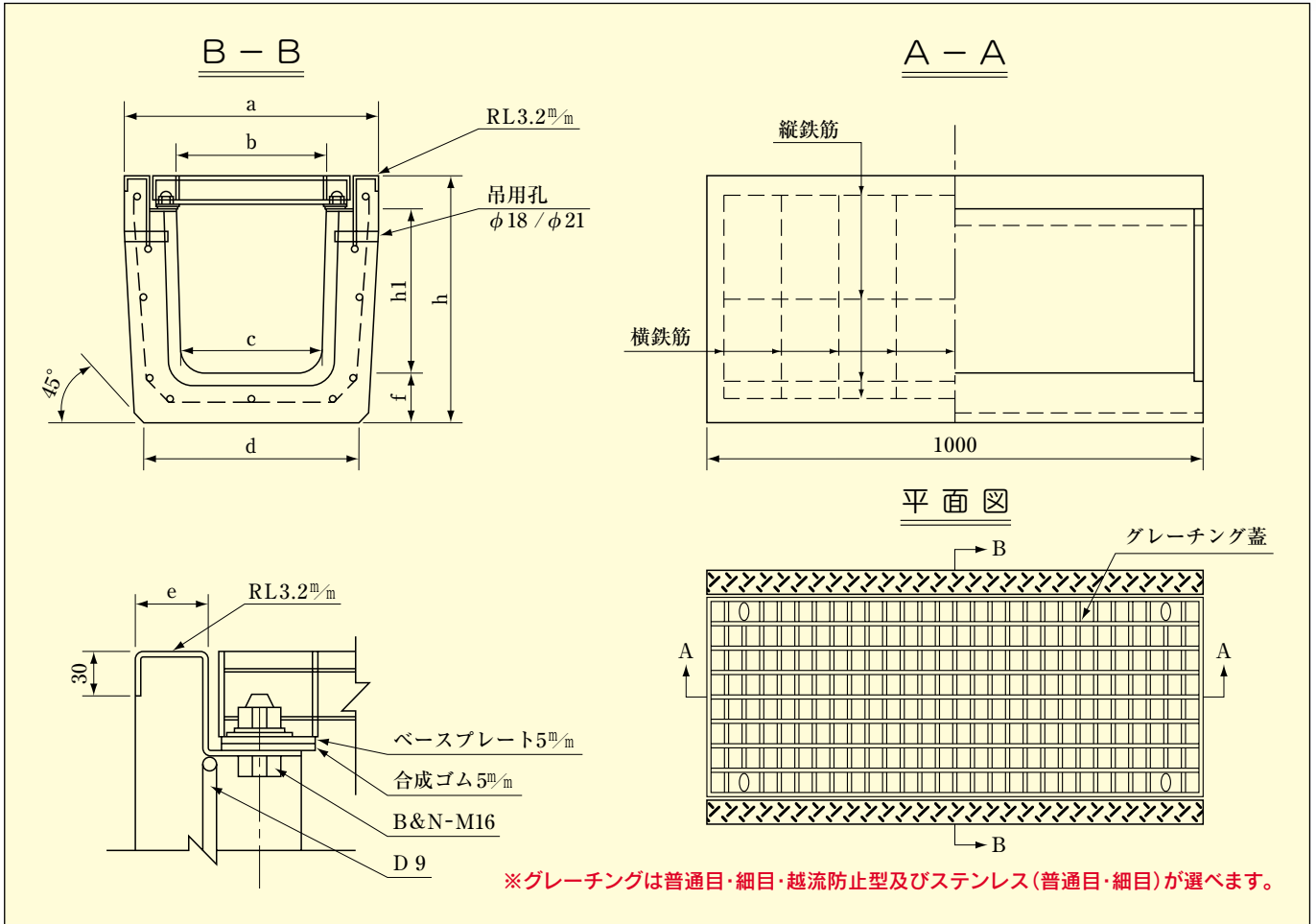


施設内駐車場



豊富な納入実績

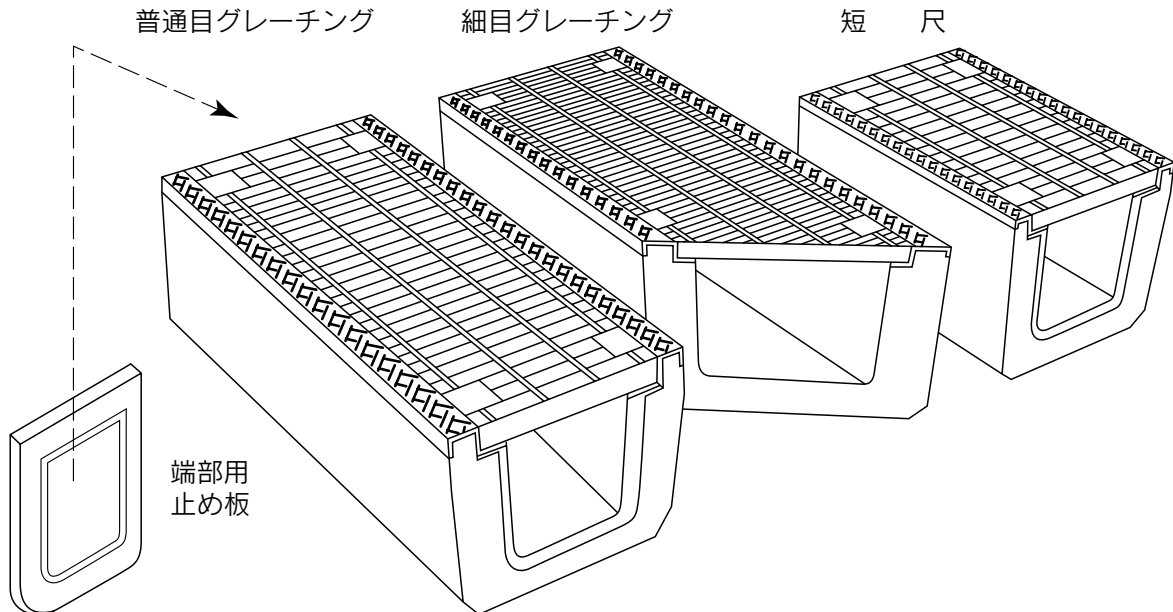
寸法及配筋図



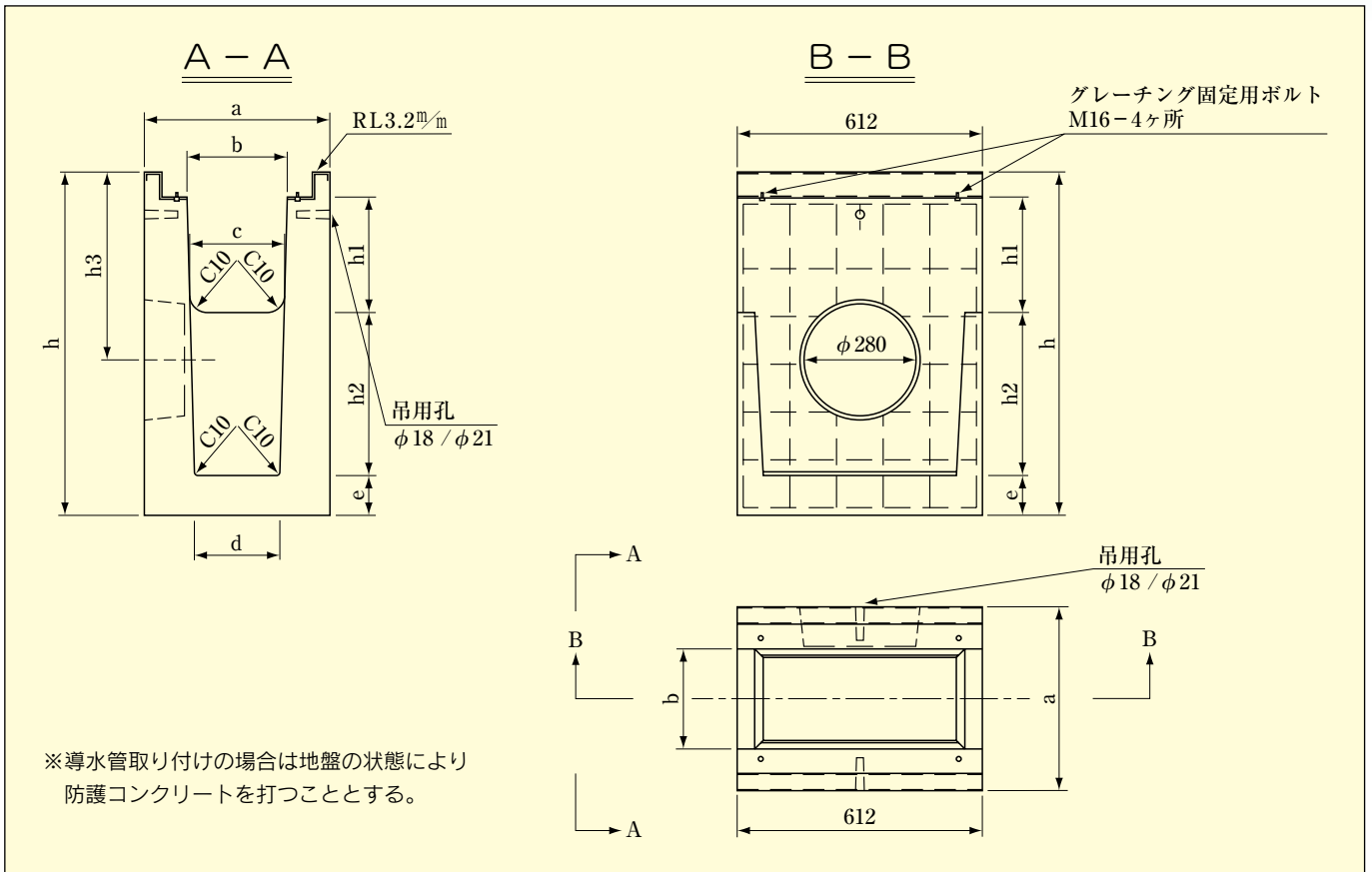
※300のB・Cタイプは流量を増やしたい場合や可変側溝用途にご使用下さい。

製品記号	呼び名	形状寸法 (mm)									縦鉄筋		横鉄筋		重量 (kg)
		a	b	c	d	e	f	h	h1	径	本数	径	本数		
GU-25	T-25	250	460	250	230	378	48	100	441	280	4	9	6	11	258
GU-30A		300A	510	300	280	430	48	100	496	330	6	9	D-10	9	296
GU-30B		300B	510	300	270	420	48	100	596	430	6	11	D-10	9	343
GU-30C		300C	510	300	260	410	48	100	696	530	6	13	D-10	11	390
GU-45		450	671	451	400	535	53	80	630	464	6	15	D-10	11	386
GU-18	T-6	180	350	180	166	310	38	60	323	220	4	9	6	11	146

※GU-18は日常繰り返し荷重は(T-6)ですが、緊急車輛の通行は可能です。

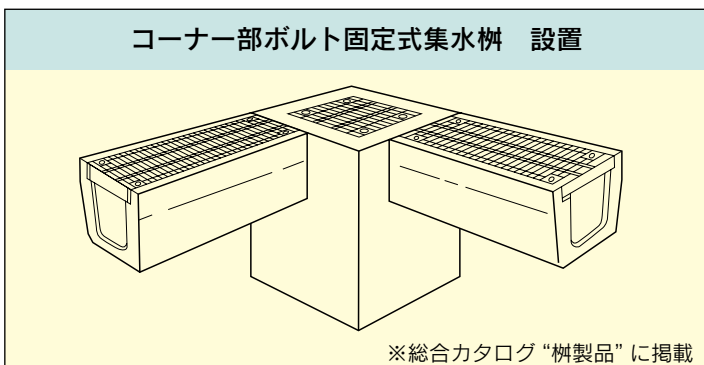
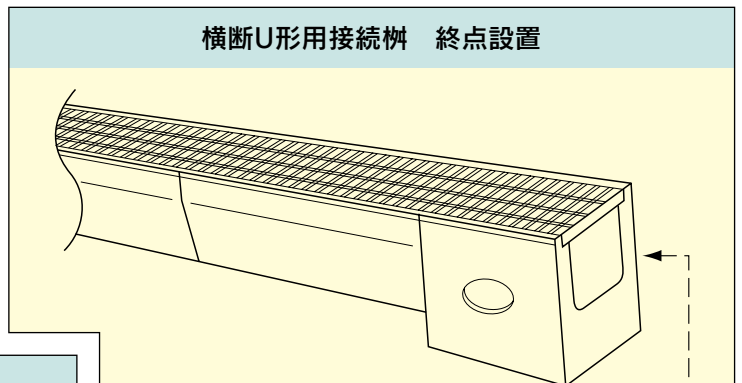
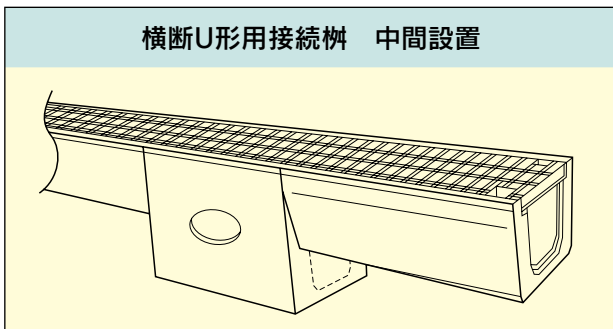


■ 横断用U形ます T-25



製品記号	呼び名	形状寸法 (mm)										縦鉄筋		横鉄筋		重量 (kg)
		a	b	c	d	e	h	h1	h2	h3	径	本数	径	本数		
GUM-25	T-25	250	460	250	233	210	100	860	290	409	470	4	17	6	7	323
GUM-30A		300A	510	300	282	260	100	900	340	394	510	6	15	D-10	6	353
GUM-30B		300B	510	300	281	260	100	1100	440	494	610	6	19	D-10	6	429
GUM-30C		300C	510	300	277	260	100	1100	540	394	710	6	19	D-10	7	420
GUM-18	T-6	180	350	180	169	150	60	730	230	397	430	4	15	6	7	222

施工例



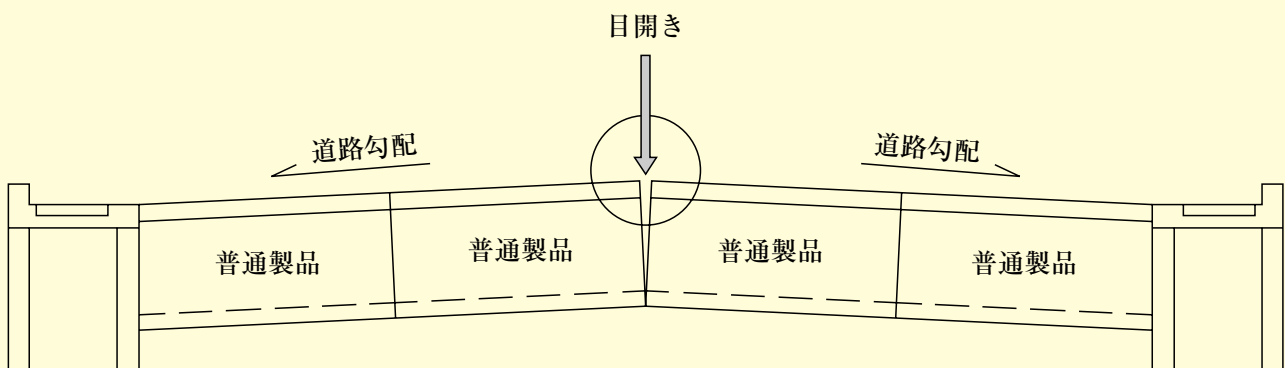
■ 横断U形用端部止め板 (無償付属品)



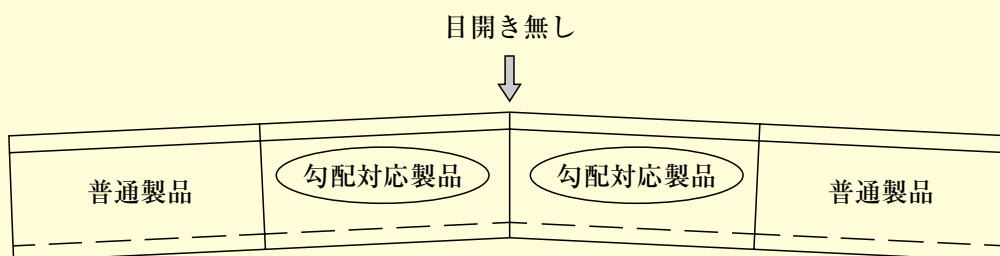
■ 目開き防止加工



幅員方向に勾配のある道路に側溝を施工する場合必ず中心部に目開きが発生してしまいます。



その為、側溝の断面をカット加工するか、勾配と違った角度で設置するしかありません。

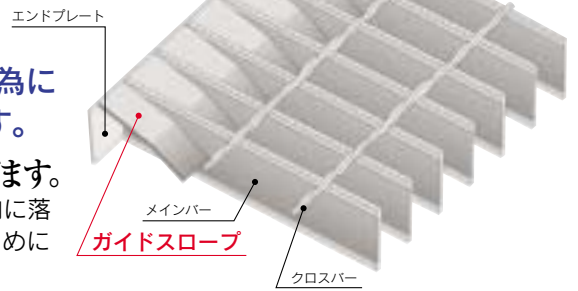


1. 道路中心部に二本勾配対応製品を使うことで目開きが簡単に防止出来ます。
2. 勾配については1.5%と2.0%に対応した製品があります。
3. その他の勾配については受注生産となります。

ヨドウォーターフォールズ (越流抑制グレーチング)

横断U形では普通グレーチングの他に流量の多い場所の為に下記の越流抑制グレーチングをセットすることも出来ます。

90mm/hの集中豪雨でも、越流することなく集水でき、冠水を防ぎます。従来のグレーチングでは、水の流が多く、速くなると水がグレーチング柵内に落下せず、柵を超えて流れる「越流」が起きます。その「越流」を最小限に抑えるためにガイドスローブを採用。画期的な集水効果を可能にしました。



従来グレーチングの場合

水理試験状況
(勾配10% 3l/s)

ウォーターフォールズの場合

水理試験状況
(勾配10% 3l/s)

● 水理的な基本メカニズム概要

従来グレーチングでは

通常時 水の流れ

流速が大きい場合 水の流れ (流量大)

従来のグレーチングでは水は自由落下の状態となり、流量が大きくなるとその落下距離は伸びます。このことから、流速が上がれば柵内に落下しない越流現象が起こります。

ウォーターフォールズでは

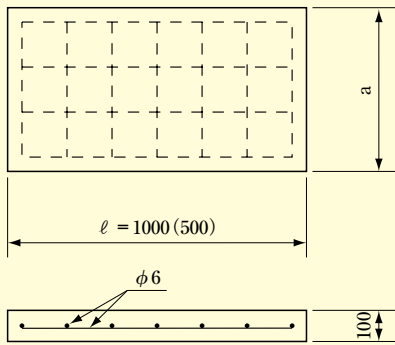
水の流れ (流速大)

负压状態により、矢印方向へ排水を引き込む力が生まれます。

水の流れ (流量大)

ウォーターフォールズでは、自由落下した水はガイドスローブを設けることにより、负压(大気圧以下)が発生し、柵内に引き込まれます。

■ 横断U形用ベース板 (即日復旧用)



ベース板

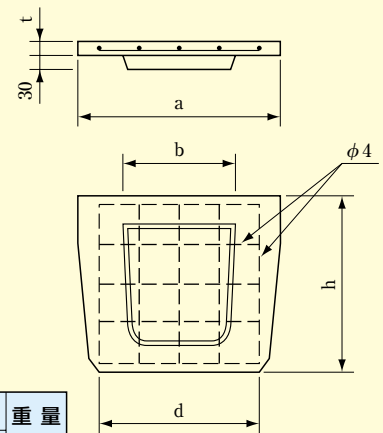
呼び名	a (mm)	重量 (kg)
180用	350	83
250・300用	500	119
450用	600	143

● 施工例



本体とプレキャスト版は互い違いになるように設置して下さい。

■ 横断U形用端部止め板 (無償付属品)



端部止め板

呼び名	形状寸法 (mm)					重量 (kg)
	a	b	d	H	t	
180	350	170	310	323	20	8
250	460	240	378	441	30	19
300A	510	290	430	496	30	24
300B	510	290	420	596	30	29
300C	510	290	410	696	30	34
450	671	440	535	630	30	42

コンパネ等による端部処理は将来路面陥没が発生する恐れがありますので、必ず端部止め版をお使い下さい。

■ 横断U形施工資料

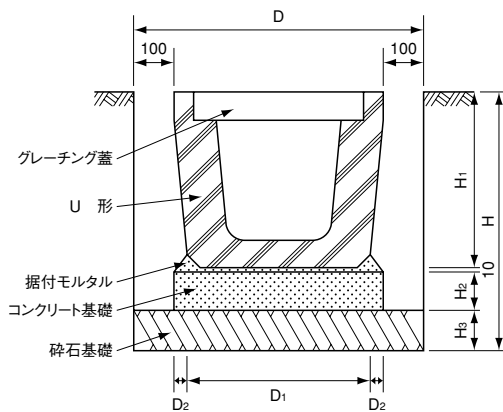
布設工事歩掛例

● 土工表

10m当り

工種	呼び名	寸法 (mm)						土量 (m³)			
		D	D1	D2	H	H1	H2	H3	掘削	埋戻	残土
T-6	180	550	330	10	533	323	100	100	2.93	0.89	2.04
	250	660	418	20	651	441	100	100	4.30	1.18	3.12
	300A	710	470	20	706	496	100	100	5.01	1.28	3.73
	300B	710	460	20	806	596	100	100	5.72	1.54	4.18
	300C	710	450	20	906	696	100	100	6.43	1.81	4.62
	450	871	585	25	880	630	120	120	7.66	1.76	5.90

布設標準構造図



● 材料表

10m当り

材料名 単位	呼び名	砕石 1号	目潰 クラッシュ チャラン	型 枠	コンク リート 160N/mm²	据付 モルタル 1:3	U型	グレー チング ふた	目地 モルタル 1:3
		m³	m³	m²	m³	m³	本	枚	m³
T-6	180	0.55	0.11	2.0	0.35	0.05	10	10	0.002
	250	0.66	0.13	2.0	0.46	0.06	10	10	0.003
	300A	0.71	0.14	2.0	0.51	0.07	10	10	0.004
	300B	0.71	0.14	2.0	0.50	0.07	10	10	0.004
	300C	0.71	0.14	2.0	0.49	0.07	10	10	0.005
	450	1.05	0.21	2.4	0.76	0.09	10	10	0.005
割増		20%		—	—	20%	—	—	20%

● 据え付歩掛表

10m当り

項目	呼び名	労力 (人)				トラッククレーン	トラッククレーン
		世話人	特殊作業員	普通作業員	計	運転時間(h)	吊り(t)
T-6	180	0.3	0.3	0.9	1.5	2.5	4.8~4.9
	250	0.3	0.3	0.9	1.5	2.5	4.8~4.9
T-25	300	0.3	0.3	0.9	1.5	2.5	4.8~4.9
	450	0.3	0.3	0.9	1.5	2.5	4.8~4.9

取扱商品

道路用コンクリート製品、下水道用コンクリート製品
雨水浸透柵、グレーチング、格子蓋、マンホール蓋、
ヒューム管、塩ビ管、カラー平板、点字平板



日本工業規格表示認定工場

林屋コンクリート工業株式会社

本 社 〒175-0094 東京都板橋区成増1-16-12
成増工場 TEL 03 (3939) 1122 (代表)
FAX 03 (3938) 5629
朝霞工場 〒351-0014 埼玉県朝霞市膝折町4-15-49
TEL 048 (461) 3719 (代表)
FAX 048 (461) 3774

●代理店