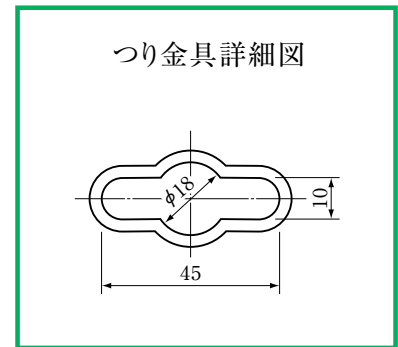
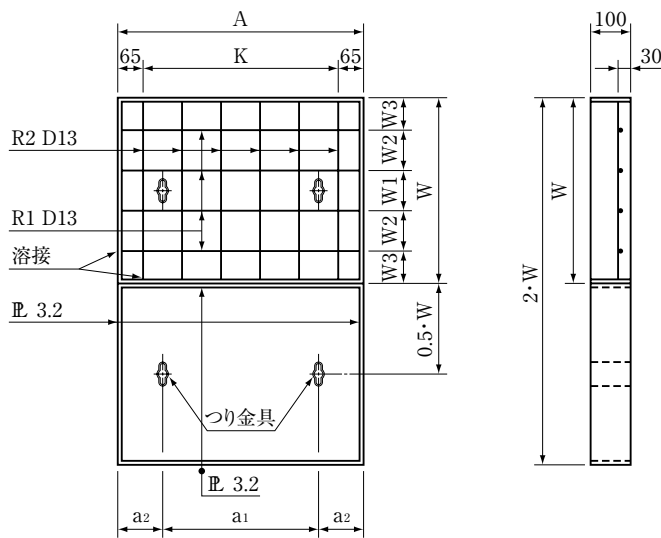
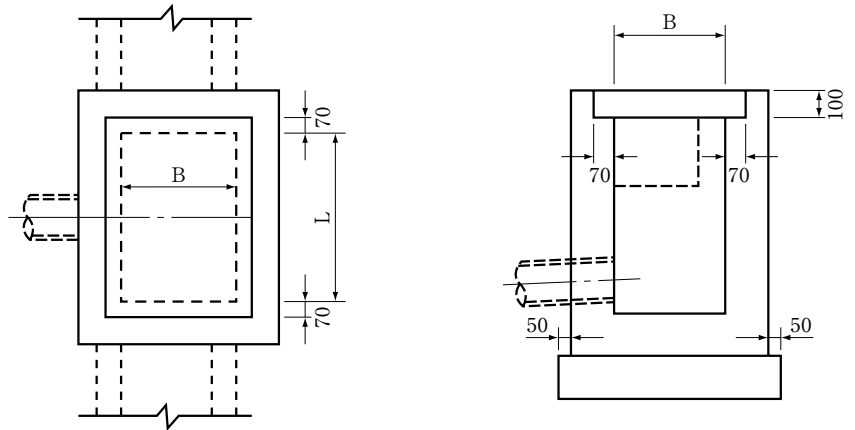


街きよます・集水ますふた（国土交通省型）



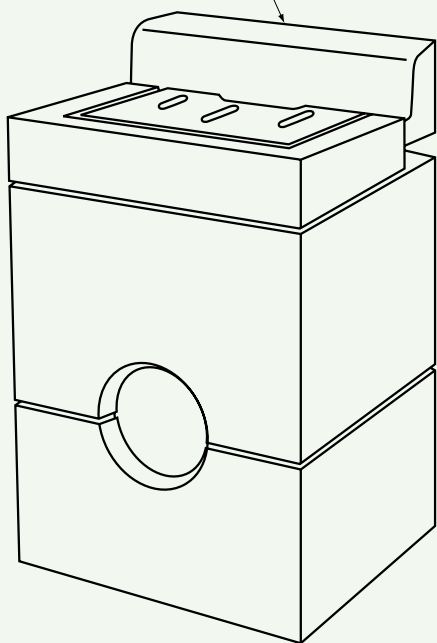
街きよます・集水ますふた（B及びLはます内の内寸です）

（単位 ㎜）

コード番号	寸 法								R1 鉄筋 本数(本)	R2 鉄筋 本数(本)	1枚当り 質量(kg)
	A	W	K	W1	W2	W3	a1	a2			
GC-B 300-L 600	430	360	300 (= 3@100)	80	70	70	210	110	4	4	41
GC-B 300-L 700	430	410	300 (= 3@100)	100	80	75	210	110	4	4	47
GC-B 350-L 600	480	360	350 (= 4@ 88)	80	70	70	260	110	4	5	46
GC-B 350-L 700	480	410	350 (= 4@ 88)	100	80	75	260	110	4	5	52
GC-B 400-L 500	530	310	400 (= 4@100)	80	60	55	310	110	4	5	45
GC-B 400-L 600	530	360	400 (= 4@100)	80	70	70	310	110	4	5	51
GC-B 400-L 700	530	410	400 (= 4@100)	100	80	75	310	110	4	5	58
GC-B 400-L 800	530	460	400 (= 4@100)	100	100	80	310	110	4	5	64
GC-B 500-L 500	630	310	500 (= 5@100)	80	60	55	410	110	4	6	52
GC-B 500-L 600	630	360	500 (= 5@100)	80	70	70	410	110	4	6	60
GC-B 500-L 700	630	410	500 (= 5@100)	100	80	75	410	110	4	6	68
GC-B 500-L 800	630	460	500 (= 5@100)	100	100	80	410	110	4	6	76
GC-B 600-L 600	730	360	600 (= 6@100)	80	70	70	510	110	4	7	69
GC-B 600-L 800	730	460	600 (= 6@100)	100	100	80	510	110	4	7	88
GC-B 600-L 900	730	510	600 (= 6@100)	240 (= 3@80)	70	65	510	110	6	7	97
GC-B 700-L 700	830	410	700 (= 7@100)	100	80	75	390	220	4	8	89
GC-B 700-L 900	830	510	700 (= 7@100)	240 (= 3@80)	70	65	390	220	6	8	110
GC-B 700-L1000	830	560	700 (= 7@100)	240 (= 3@80)	80	80	390	220	6	8	121
GC-B 800-L 800	930	460	800 (= 8@100)	100	100	80	490	220	4	9	112
GC-B 800-L1000	930	560	800 (= 8@100)	240 (= 3@80)	80	80	490	220	6	9	135
GC-B 900-L 900	1030	510	900 (= 9@100)	240 (= 3@80)	70	65	590	220	6	10	137
GC-B 900-L1000	1030	560	900 (= 9@100)	240 (= 3@80)	80	80	590	220	6	10	150
GC-B1000-L1000	1130	560	1000 (= 10@100)	240 (= 3@80)	80	80	690	220	6	11	164

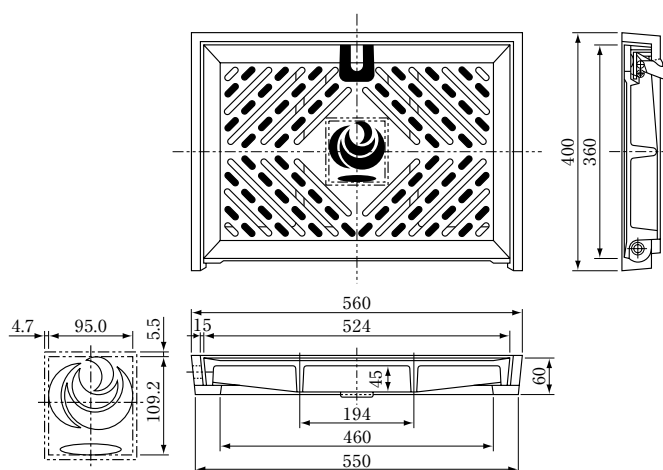
街きよます HA-3・4型 (国土交通省型)

コンクリートブロック
 180/205×250×750 HA-3
 150/170×200×750 HA-4

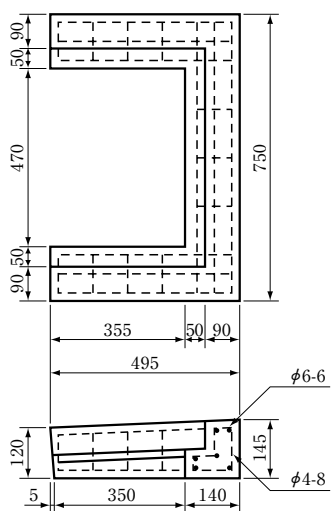


街きよます HA-3・4型 (国土交通省型)

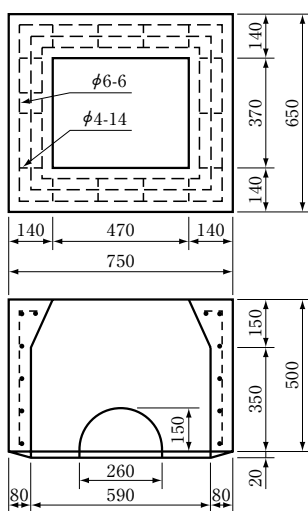
コード番号	呼び名	寸法(mm)	質量(kg)
24006	装鉄製ふた	400×560×60	37
52460	铸铁製ふた	400×560×60	36.3
24062	コの字縁塊	495×750×145	60
24063	側塊(上部)	490×590×500	254
24064	側塊(下部)	490×590×400	246



縁塊



上部側塊



下部側塊

