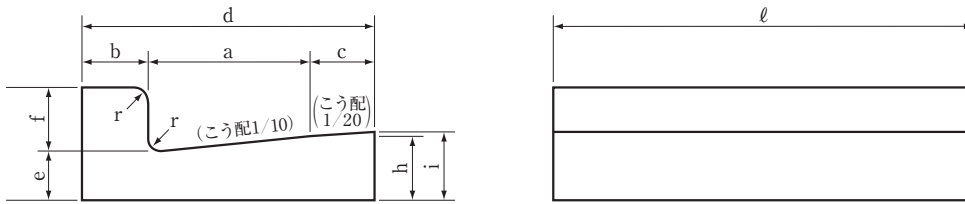
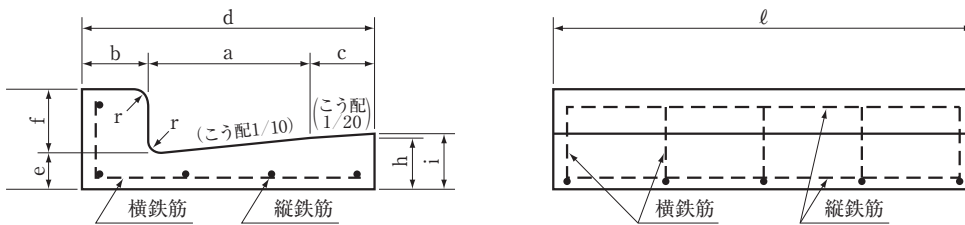


コンクリート及び鉄筋コンクリートL形 JIS A 5372

コンクリート L形 (B)



鉄筋コンクリート L形 (B)

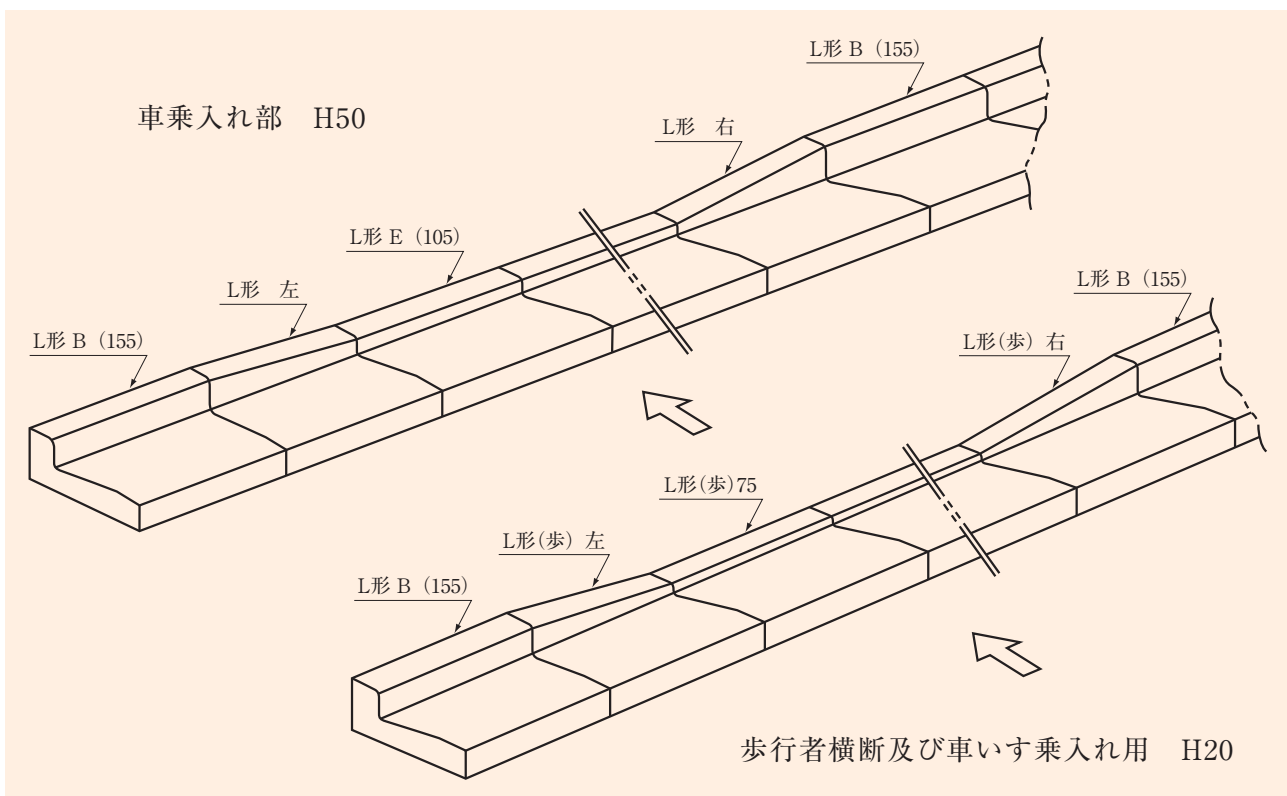


コンクリート及び鉄筋コンクリートL形

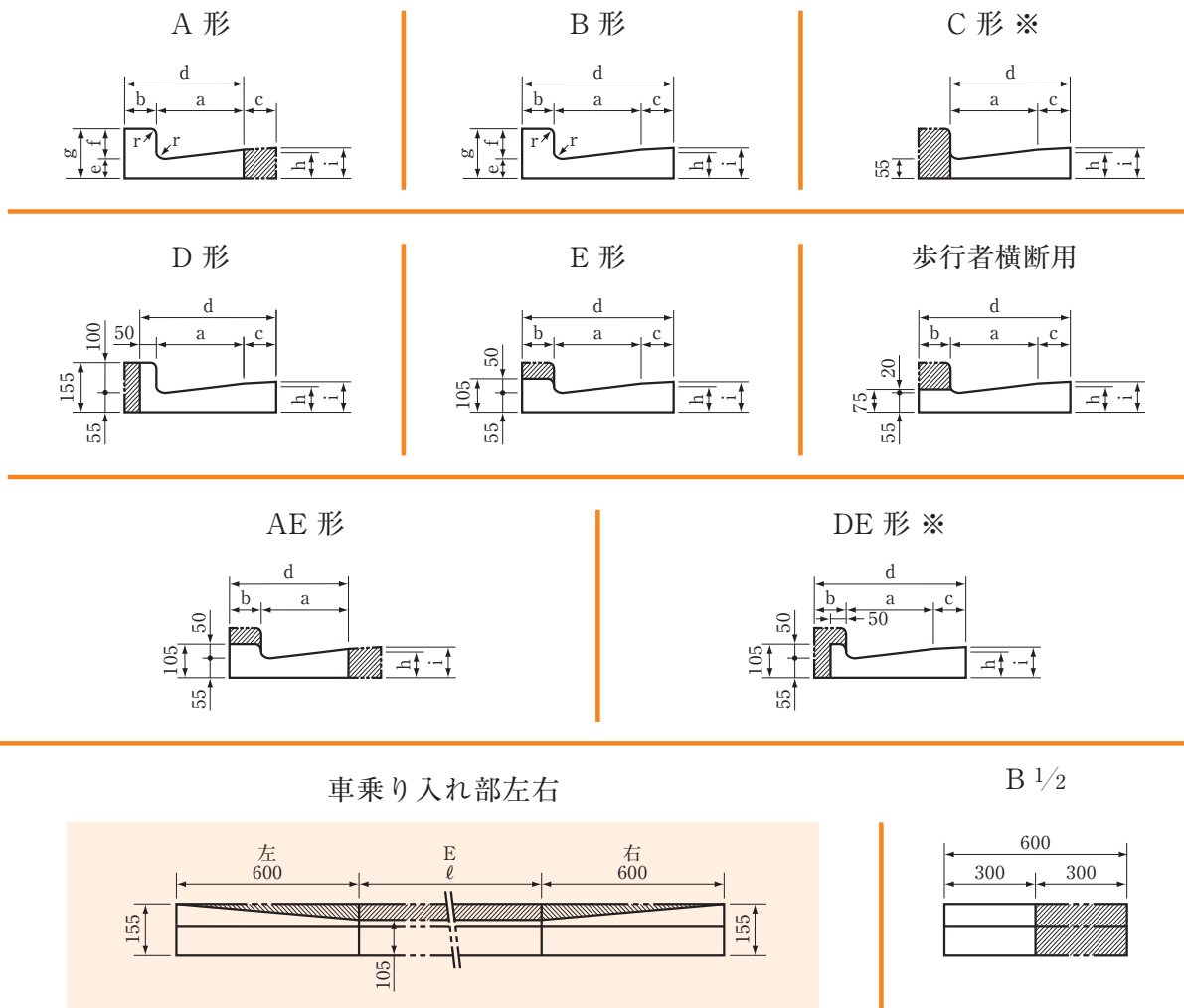
(単位 m/m)

コード番号	呼び名	寸法											縦鉄筋		横鉄筋		重量 (kg)	
		a	b	c	d	e	f	g	h	i	r	ℓ	径	本数	径	本数		
※ 13001	コンクリート L形	250A	250	100	-	350	75	100	175	100	-	20	600	-	-	-	-	47
※ 13002		250B	250	100	100	450	75	100	175	100	105	20	600	-	-	-	-	72
13003	鉄筋コンクリート L形	250A	250	100	-	350	55	100	155	80	-	20	600	4	4	4	5	46
13004		250B	250	100	100	450	55	100	155	80	85	20	600	4	5	4	5	59
13005		300	300	100	100	500	55	100	155	85	90	20	600	4	5	4	6	65
13006		350	350	100	100	550	55	100	155	90	95	20	600	4	5	6	5	74

※印は受注生産品



コンクリート及び鉄筋コンクリートL形（異形）



斜線の部分を控除した製品の呼び名

コンクリートL形及び鉄筋コンクリートL形（異形）

(単位 m/m)

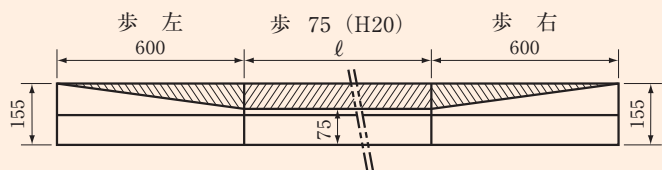
コード番号	呼び名	寸法										縦鉄筋		横鉄筋		重量 (kg)	
		a	b	c	d	e	f	g	h	i	ℓ	径	本数	径	本数		
—	コンクリート	250 C	250	-	100	350	75	-	-	100	105	600	-	-	-	-	57
※ 13002	L形	250 E	250	100	100	450	75	50	125	100	105	600	-	-	-	-	63
13009	鉄筋 コンクリート L形	250AE	250	100	-	350	55	50	105	80	-	600	4	5	4	5	40
※ 13010		250 C	250	-	100	350	55	-	-	80	85	600	4	3	4	5	37
13007		250 D	250	50	100	400	55	100	155	80	85	600	4	5	4	5	49
13008		250 E	250	100	100	450	55	50	105	80	85	600	4	5	4	5	52
13030 13031		250 右左	250	100	100	450	55	50/100 100/50	-	80	85	600	4	5	4	5	56
※ 13017		300 C	300	-	100	400	55	-	-	85	90	600	4	3	4	6	43
13015		300 D	300	50	100	450	55	100	155	85	90	600	4	5	4	6	54
13016		300 E	300	100	100	500	55	50	105	85	90	600	4	5	4	6	58
13032 13033		300 右左	300	100	100	500	55	50/100 100/50	-	85	90	600	4	5	4	6	62
※ 13043		350 C	350	-	100	450	55	-	-	90	95	600	4	3	6	5	52
13019		350 D	350	50	100	500	55	100	155	90	95	600	4	5	6	5	64
13020		350 E	350	100	100	550	55	50	105	90	95	600	4	5	6	5	67
13034 13035		350 右左	350	100	100	550	55	50/100 100/50	-	90	95	600	4	5	6	5	71

※印は受注生産品

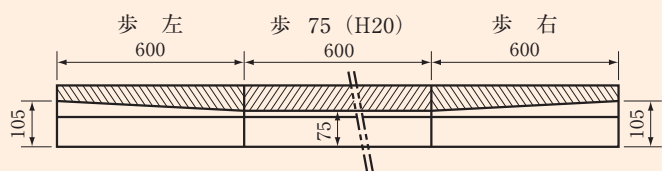
※ 歩行者横断用は250A・250・300・350の4種類が可能です。

鉄筋コンクリートL形（歩行者横断用）

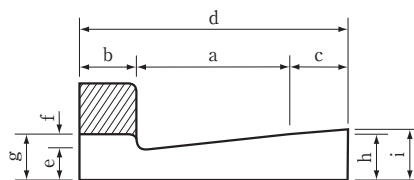
歩行者横断部左右（タイプ1）



歩行者横断部左右（タイプ2）

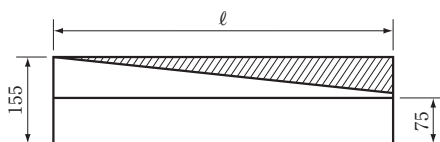
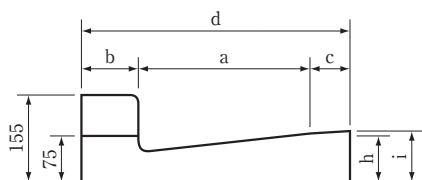


歩行者横断平坦部



斜線の部分を控除した製品の呼び名

歩行者横断部切下げ（タイプ1）

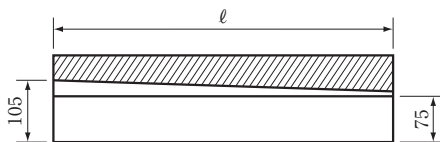
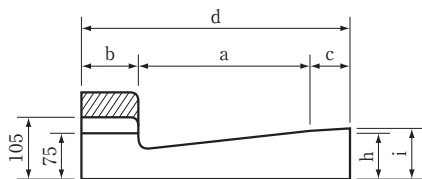


一般部



歩行者用

歩行者横断部切下げ（タイプ2）



車乗入部



歩行者用

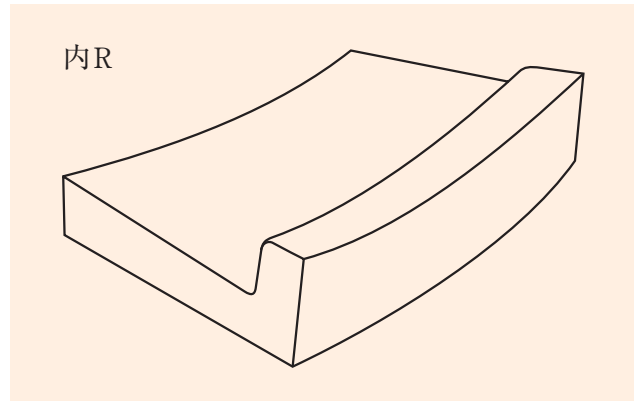
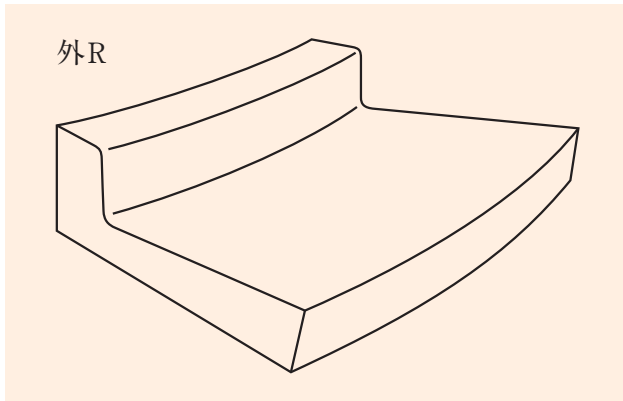
鉄筋コンクリートL形（歩行者横断用）

（単位 ㎜）

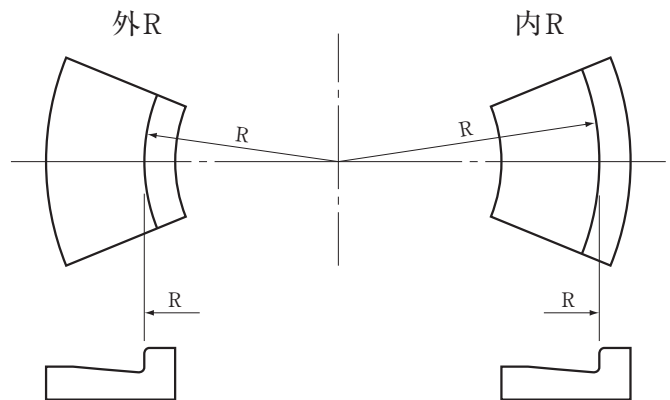
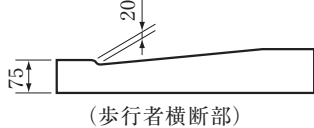
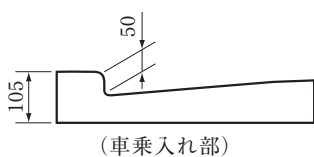
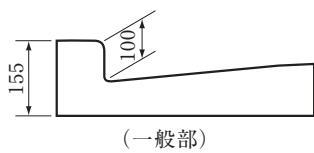
コード番号	呼び名	寸法											縦鉄筋		横鉄筋		重量 (kg)	
		a	b	c	d	e	f	g	h	i	ℓ	径	本数	径	本数			
13038	250	250	100	100	450	55	20	75	80	85	600	4	5	4	5	47		
13036	タイプ1 250 右	250	100	100	450	55	20	100	75	155	80	85	600	4	3	4	5	52
13037	タイプ1 250 左	250	100	100	450	55	100	20	155	75	80	85	600	4	5	4	5	52
13062	タイプ2 250 右	250	100	100	450	55	20	50	75	105	80	85	600	4	5	4	5	49
13063	タイプ2 250 左	250	100	100	450	55	50	20	105	75	80	85	600	4	5	4	5	49
13041	300	300	100	100	500	55	20	75	85	90	600	4	5	4	6	54		
13039	タイプ1 300 右	300	100	100	500	55	20	100	75	155	85	90	600	4	5	4	6	59
13040	タイプ1 300 左	300	100	100	500	55	100	20	155	75	85	90	600	4	5	4	6	59
13064	タイプ2 300 右	300	100	100	500	55	20	50	75	105	85	90	600	4	5	4	6	56
13065	タイプ2 300 左	300	100	100	500	55	50	20	105	75	85	90	600	4	5	4	6	56

※上記の表には載せておりませんが、250A (d=350) 及び350 (d=550) 型も有ります。

鉄筋コンクリートL形曲線用 外R・内R



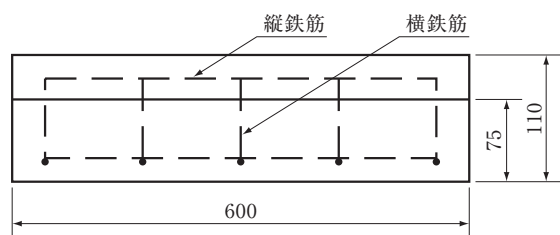
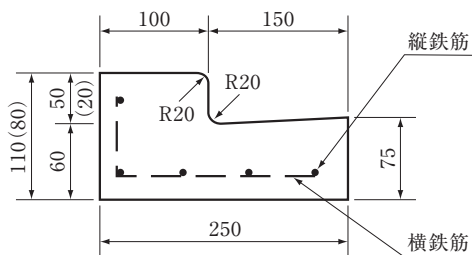
※頭の高さは下記の三種類が可能です。



鉄筋コンクリートL形 外R・内R

呼 び 名	外R (M)	内R (M)
250×155 (B)	1.5	5.0
250×105 (E)		
250× 75		
300×155 (B)	8.0	8.0
300×105 (E)		
300× 75		

鉄筋コンクリート特殊L形



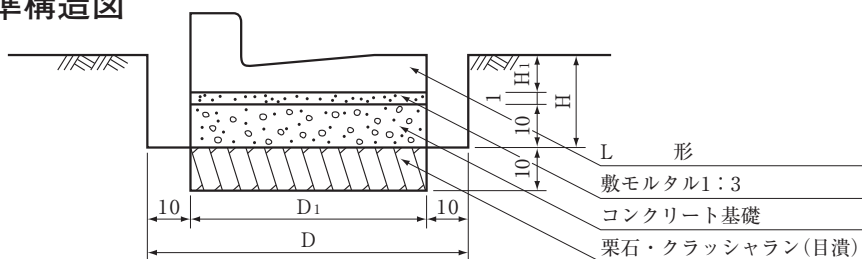
鉄筋コンクリート特殊L形

呼 び 寸 法	縦 鉄 筋		横 鉄 筋		重 量 (kg)
	径	本 数	径	本 数	
150×110	4.0	5	4.0	4	30

※歩行者横断用H-20及び摺付け用、右、左も製造可能です。

鉄筋コンクリートL形 敷設標準・歩掛り

L形の敷設標準構造図



コンクリートL形及び鉄筋コンクリートL形は、ふた掛け用L形としては使用できない。

L形の敷設工事歩掛り例

土工表

(10m当り)

工種	呼び名	単位	コンクリート L形		鉄筋コンクリート L形			
			250A	250B	250A	250B	300	350
寸法	H	cm	21	21.5	19	19.5	20	20.5
	H ₁	〃	10	10.5	8	8.5	9	9.5
	D	〃	55	65	55	65	70	75
	D ₁	〃	35	45	35	45	50	55
床	掘	m ³	1.51	1.85	1.40	1.72	1.90	2.09
埋	戻	〃	0.42	0.43	0.38	0.39	0.40	0.41
残	土	〃	1.09	1.42	1.02	1.33	1.50	1.68

(注) 埋戻残土量の体積変化による土量変化は考慮していない。

材料表

(10m当り)

工種	呼び名	コンクリート L形		鉄筋コンクリート L形			
		250A	250B	250A	250B	300	350
砕	石	0.35	0.45	0.35	0.45	0.50	0.55
目	潰	0.07	0.09	0.07	0.09	0.10	0.11
コ	ン	0.35	0.45	0.35	0.45	0.50	0.55
据	付	0.035	0.045	0.035	0.045	0.050	0.015
L	形	16.5	16.5	16.5	16.5	16.5	16.5
目	地	0.01	0.01	0.01	0.01	0.015	0.015
型	枠	2.0	2.0	2.0	2.0	2.0	2.0

(注) 1. 砕石は、砕石1号で量目は計算体積量である。
 2. 目潰は、クラッシュラン(C-20)で砕石の20%とした。
 3. コンクリートは、 $\sigma 28 = 150\text{kgf/cm}^2$ 程度で量目は計算体積量である。

4. 据付モルタルは、モルタル(1:3)で量目は計算体積量である。
 5. 目地は6mmでモルタル(1:3)を用いる。

歩掛り表

(10m当り)

工種	呼び名	単位	コンクリート L形		鉄筋コンクリート L形			
			250A	250B	250A	250B	300	350
床	掘	人	0.69	0.85	0.64	0.79	0.87	0.96
埋	戻	〃	0.10	0.10	0.09	0.09	0.10	0.10
材	料	小	0.11	0.14	0.11	0.14	0.15	0.16
突	固	〃	0.11	0.14	0.11	0.14	0.15	0.16
コ	ン	〃	0.14	0.18	0.14	0.18	0.21	0.23
養	生	〃	0.01	0.01	0.01	0.01	0.02	0.02
型	枠	〃	0.6	0.6	0.6	0.6	0.6	0.6
石	工	〃	0.38	0.43	0.38	0.43	0.50	0.55
石	工	〃	0.38	0.43	0.38	0.43	0.50	0.55
製	品	小	0.18	0.24	0.15	0.19	0.22	0.24
目	地	〃	0.10	0.12	0.10	0.10	0.10	0.12
据	付	〃	0.01	0.02	0.01	0.02	0.02	0.02

(注) 1. 床掘は人力床掘とし、土質は砂利混り土砂とした。
 2. 埋戻しは人力埋戻しとし、土量は体積変化率は無視した。
 3. 残土処分は、処分方法が多岐に亘るため除外した。

4. 材料小運搬距離は20mとする。
 5. 突固めは敷ならしも含める。
 6. 製品小運搬距離は20mとする。