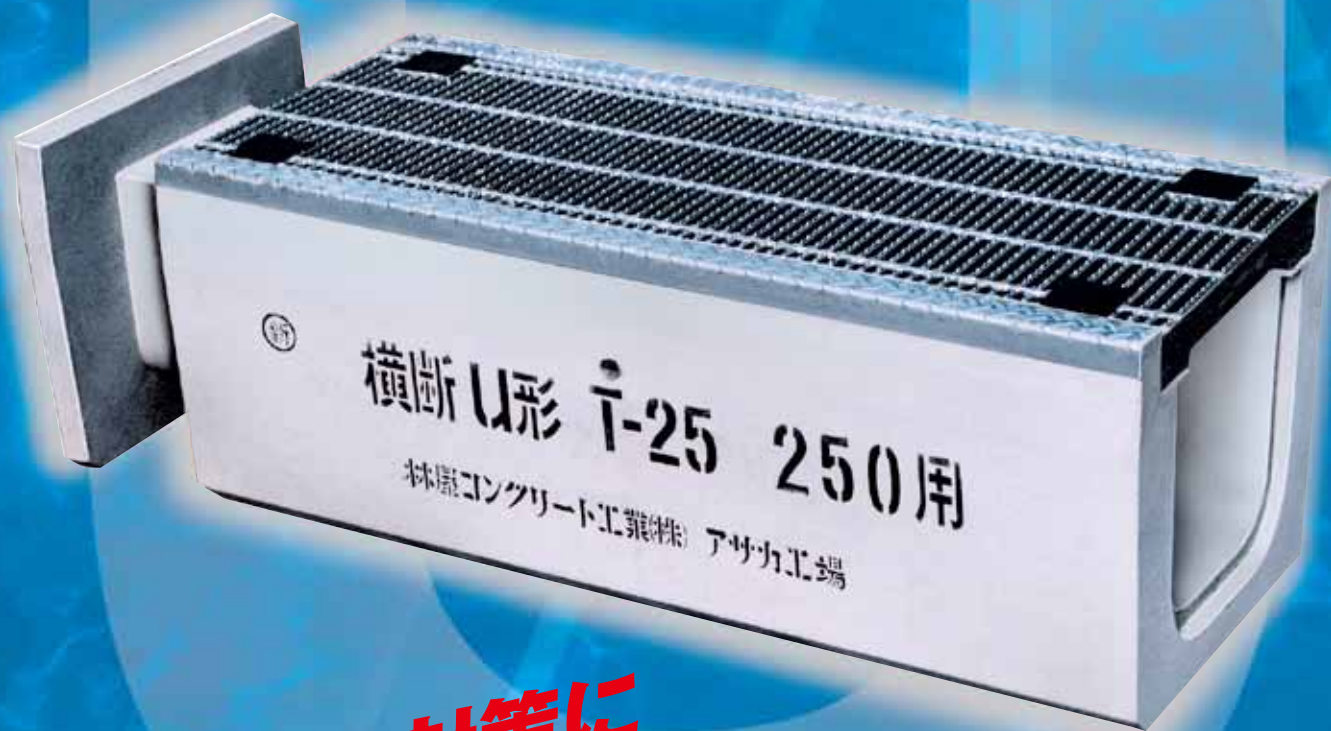


グレーチング固定式

# 横断用U形 T-25

環境美化・工期短縮・省力化

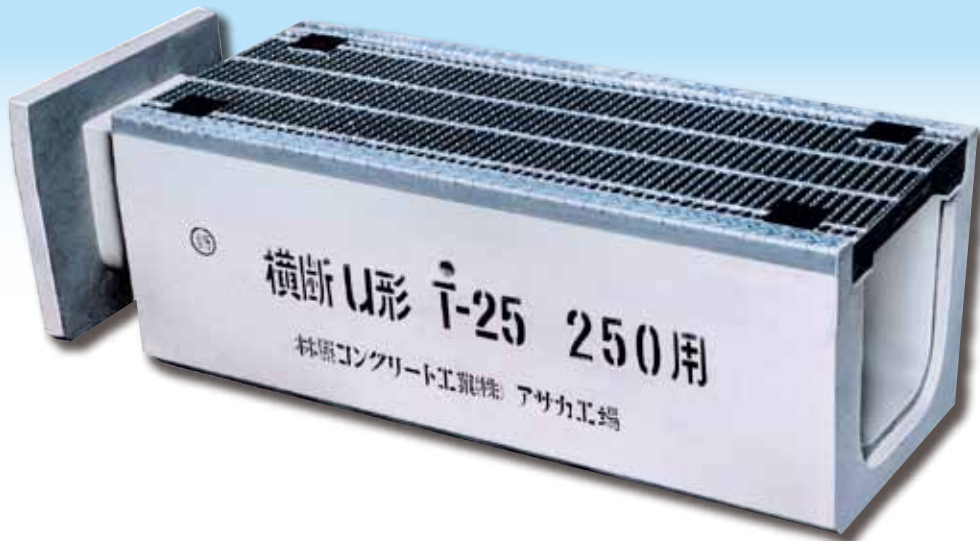


豪雨・冠水対策に

 林屋コンクリート工業株式会社

グレーチング固定式の横断側溝は便利な製品ですが、いくつかの問題がありました。

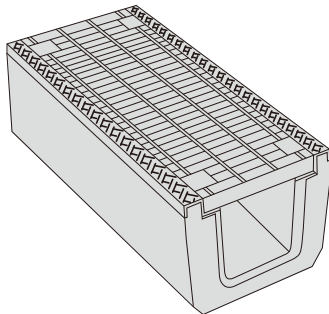
# その多くを改善致しました。



## 一般の横断側溝

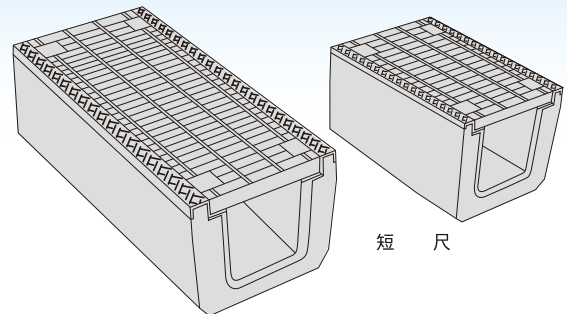
### 1 短尺への対応

1mまたは2m製品が標準で短尺加工には費用も時間もかかる。



## 当社の横断側溝

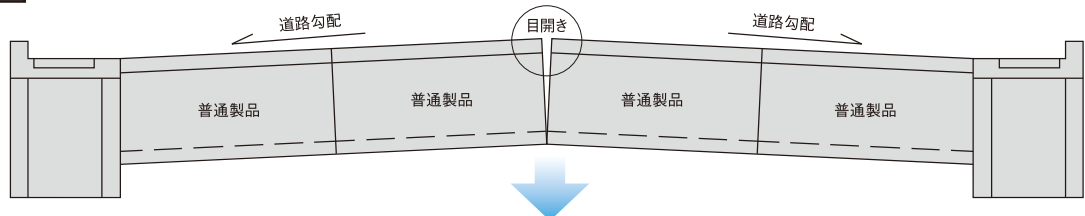
4.1m 8.5m 12.9mなど10cm単位なら普通目・細目とも常備在庫品です。



### 2 横断勾配への対応

#### 一般の横断側溝

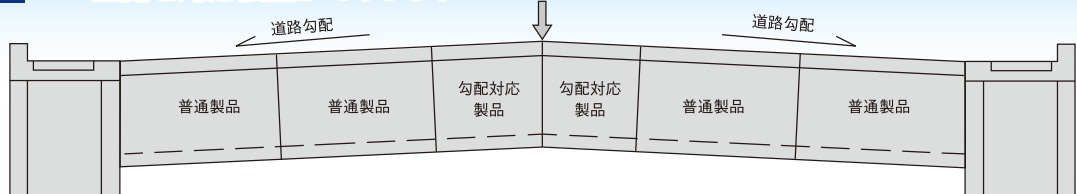
道路横断方向に目地開きが発生する。



#### 当社の横断側溝

目開き対応製品があります。

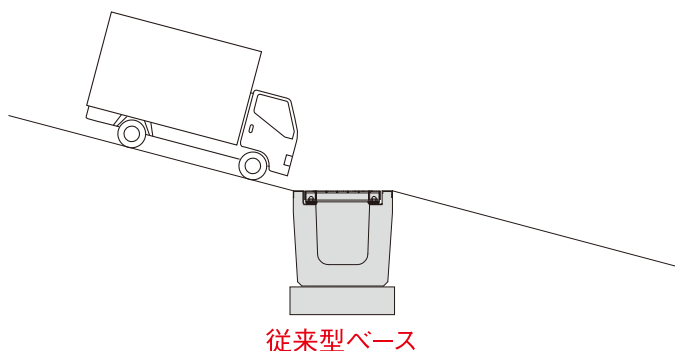
目開き無し



## 一般の横断側溝

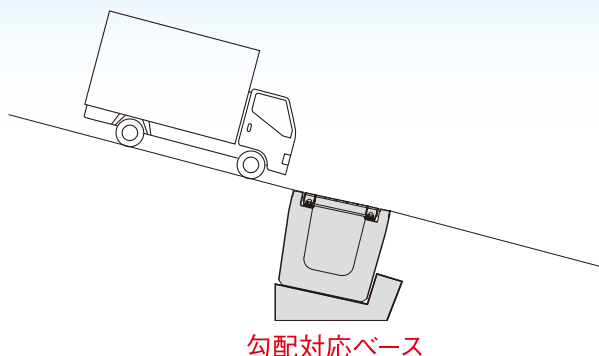
### 3 縦断勾配への対応

道路縦断方向に段差が発生し側溝及び車輛に不要な衝撃が加わる。



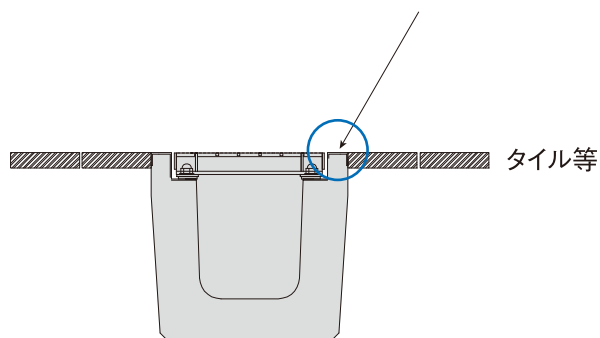
## 当社の横断側溝

勾配対応ベースを使用し、簡単に斜め設置が出来る。

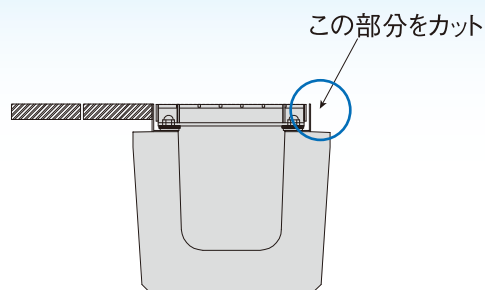


### 4 化粧タイル等への対応

表面に側溝天端の金物が見えてしまう。



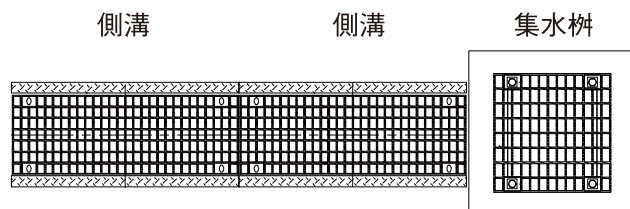
化粧タイル・石材貼り対応製品  
グレーチング以外は見えません。



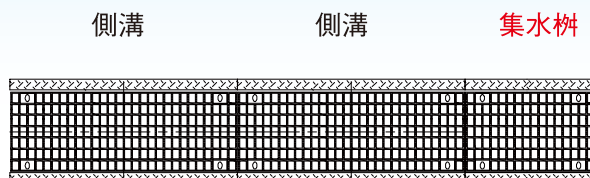
弊社 GUKシリーズ製品

### 5 専用集水柵への対応

側溝と同じ幅の集水柵が欲しい。

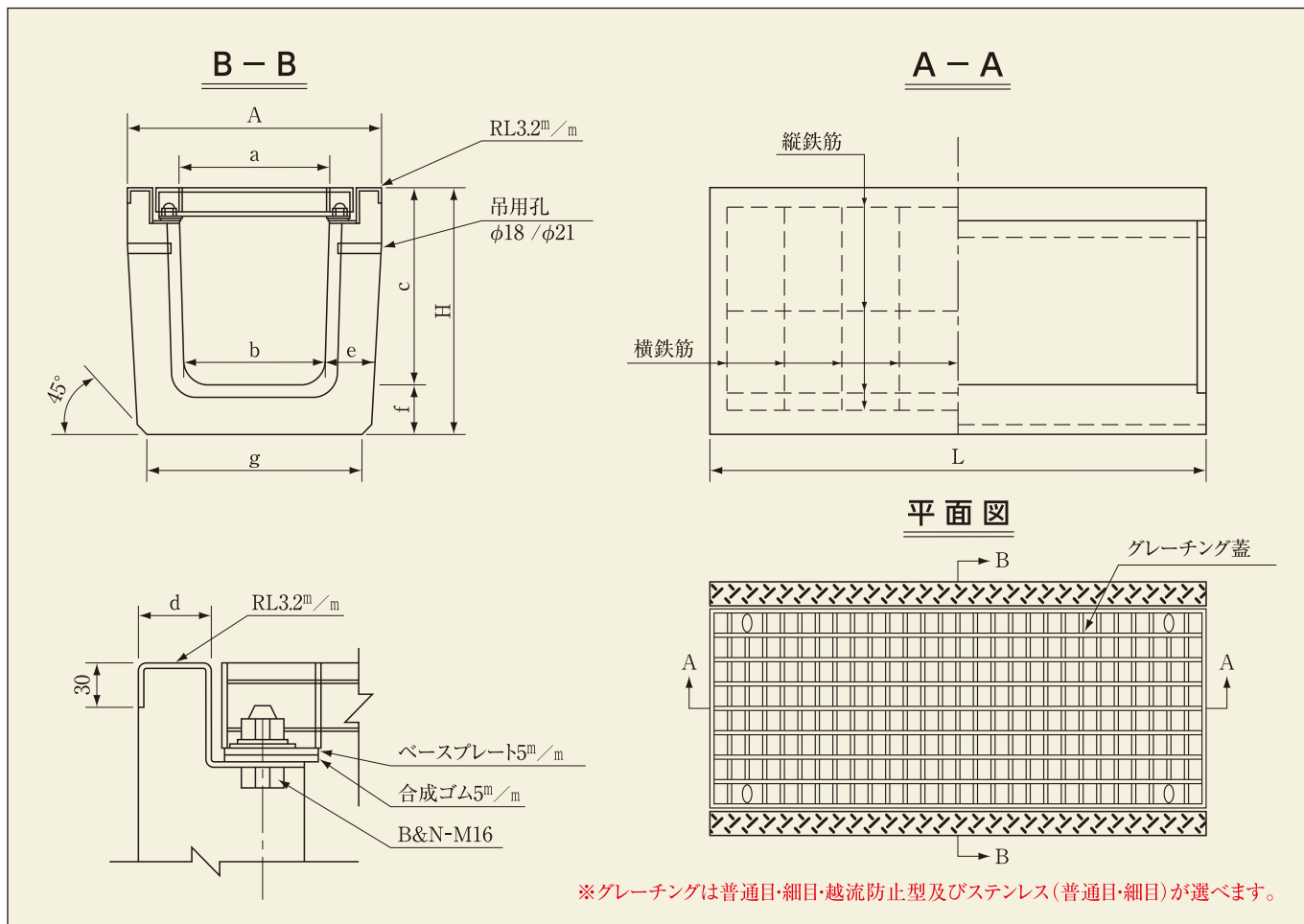


専用集水柵があります。  
中間柵としても最終柵としても使えます。



弊社 GUMシリーズ製品

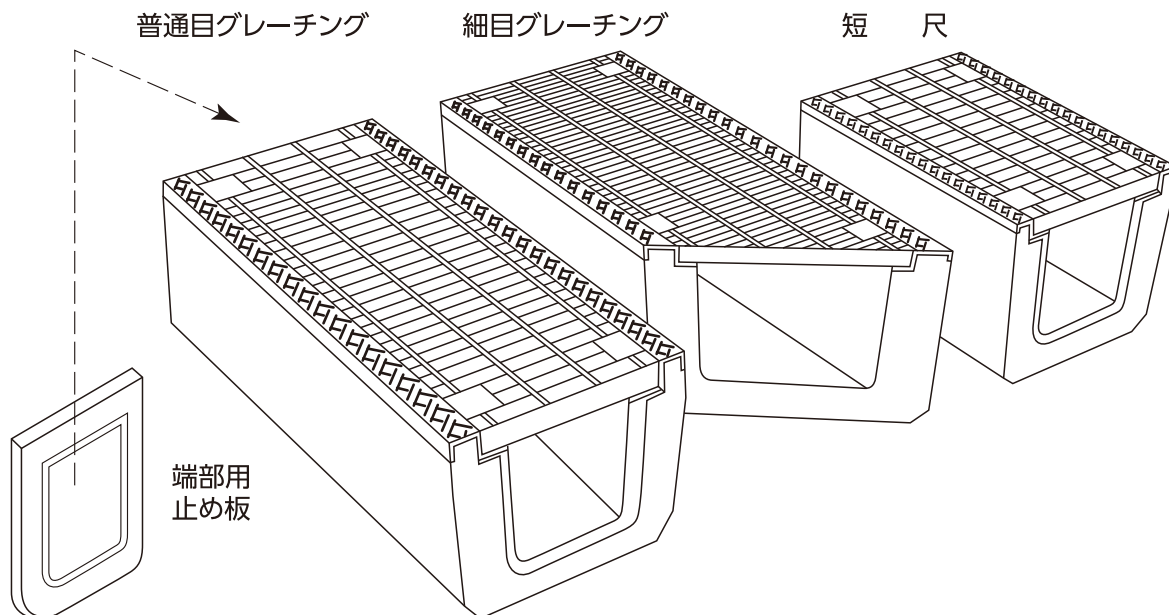
# ■横断用U形 T-25



※300のB・Cタイプは流量を増やしたい場合や可変側溝用途にご使用下さい。

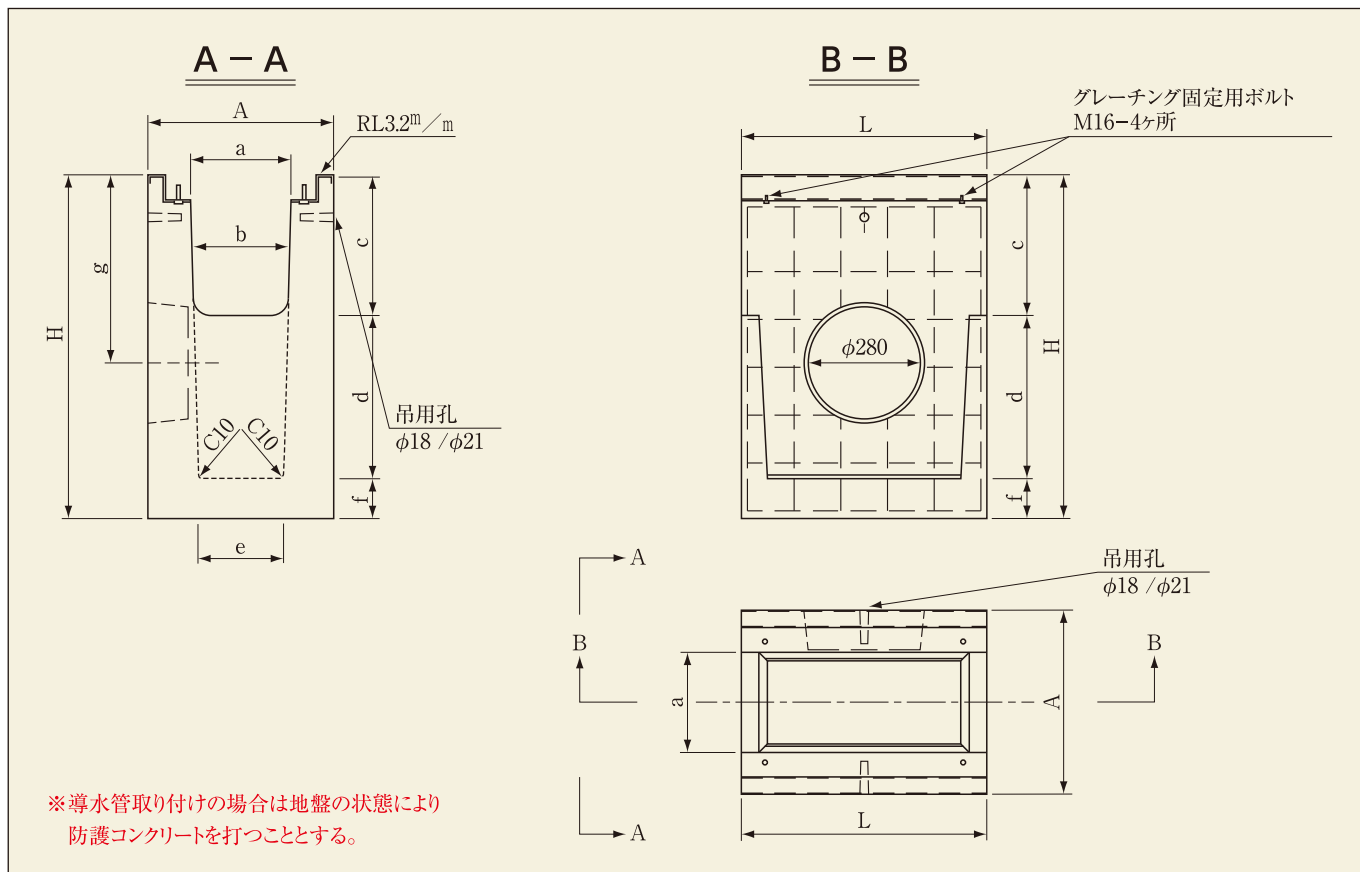
製品記号	呼び名	形状寸法(mm)										重量(kg)	
		A	a	b	c	d	e	f	g	H	L		
GU-25	T-25	250	460	250	230	341	48	100	100	378	441	1000	258
GU-30A		300A	510	300	280	396	48	100	100	430	496	1000	296
GU-30B		300B	510	300	270	496	48	100	100	420	596	1000	343
GU-30C		300C	510	300	260	596	48	100	100	410	696	1000	390
GU-45		450	671	450	400	550	53	100	80	535	630	1000	386
GU-50		500	750	504	460	625	70	110	110	620	735	1000	518
GU-18	T-6	180	350	180	166	263	38	85	60	310	323	1000	146

※GU-18は日常繰返し荷重は(T-6)ですが、大型消防車輛の通行は可能です。





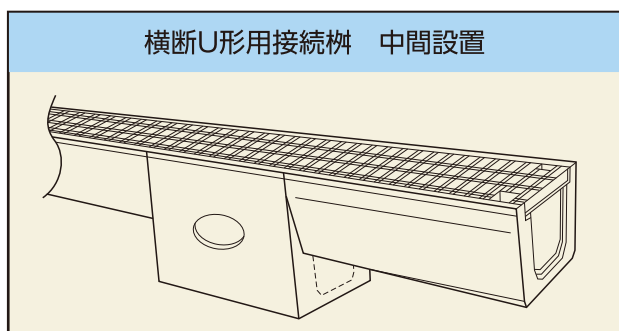
# ■横断用U形ます T-25



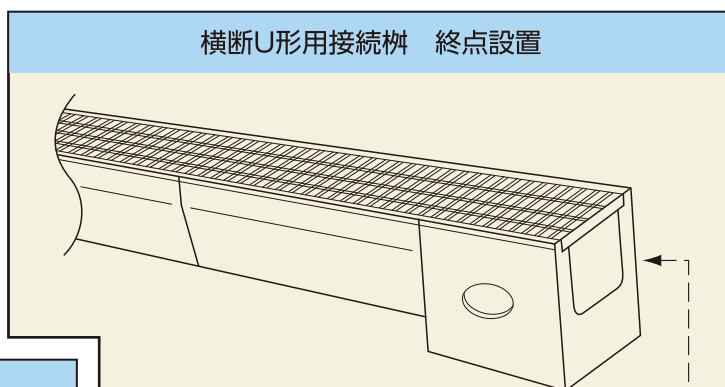
製品記号	呼び名		形状寸法(mm)										重量(kg)
			A	a	b	c	d	e	f	g	H	L	
GUM-25	T-25	250	460	250	233	351	409	210	100	470	860	612	323
GUM-30A		300A	510	300	282	406	394	260	100	510	900	612	353
GUM-30B		300B	510	300	281	506	494	260	100	610	1100	612	429
GUM-30C		300C	510	300	277	606	394	260	100	710	1100	612	420
GUM-18	T-6	180	350	180	169	273	397	150	60	430	730	612	222

## 施工例

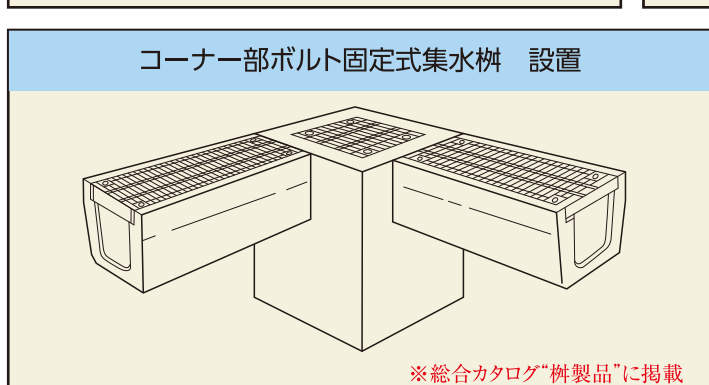
横断U形用接続柵 中間設置



横断U形用接続柵 終点設置



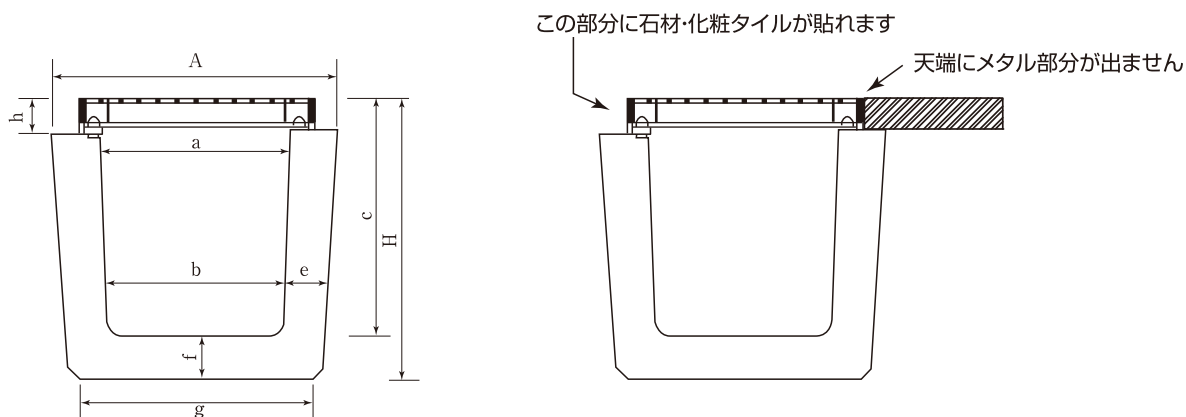
コーナー部ボルト固定式集水柵 設置



■横断U形用端部止め板  
(無償付属品)

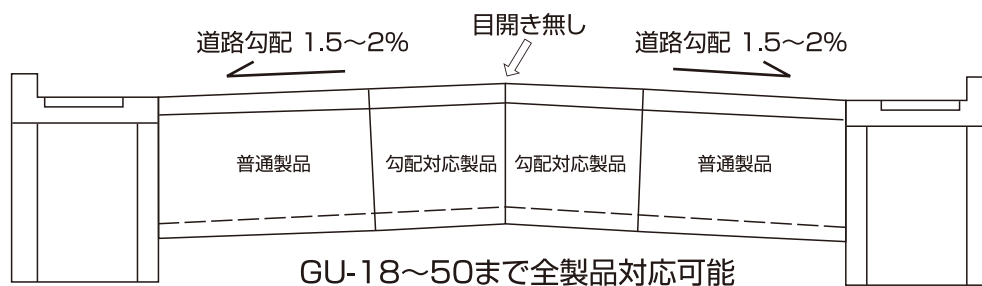


## ■天端化粧タイル対応製品

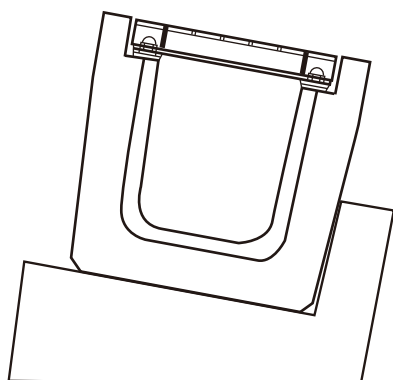


製品記号	呼び名		形状寸法(mm)									重量(kg)	
			A	a	b	c	h	e	f	g	H		L
GUK-25	T-25	250	460	250	230	341	40	100	100	378	441	1000	254
GUK-30A		300A	510	300	280	396	40	100	100	430	496	1000	292
GUK-30B		300B	510	300	270	496	40	100	100	420	596	1000	339
GUK-30C		300C	510	300	260	596	40	100	100	410	696	1000	386
GUK-45		450	671	450	400	550	40	100	80	535	630	1000	382
GUK-50		500	750	504	460	625	40	110	110	620	735	1000	512
GUK-18	T-6	180	350	180	166	263	40	85	60	310	323	1000	143

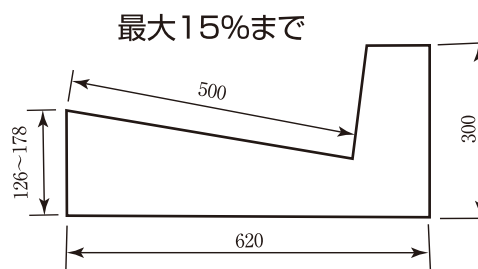
## ■横断勾配対応品



## ■縦断勾配対応ベース

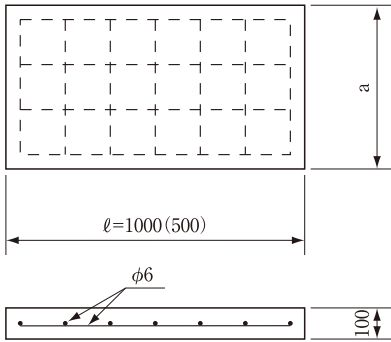


勾配対応ベース250・300用



GU-25及び30用のみ

## ■横断U形用ベース板 (即日復旧用)



### ベース板

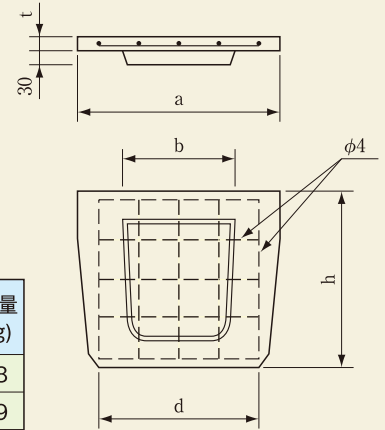
呼び名	a (mm)	重量 (kg)
180用	350	84
250・300用	500	120
450用	600	144
500用	700	168

### 端部止め板

呼び名	形状寸法(mm)					重量 (kg)
	a	b	d	h	t	
180	350	170	310	323	20	8
250	460	240	378	441	30	19
300A	510	290	430	496	30	24
300B	510	290	420	596	30	29
300C	510	290	410	696	30	34
450	671	440	535	630	30	42
500	750	494	620	735	30	56

## ■横断U形用端部止め板

(無償付属品)



コンパネ等による端部処理は将来路面陥没が発生する恐れがありますので、必ず端部止め板をお使い下さい。

### ●施工例



本体とプレキャスト版は互い違いになるように設置して下さい。

## ■横断U形施工資料

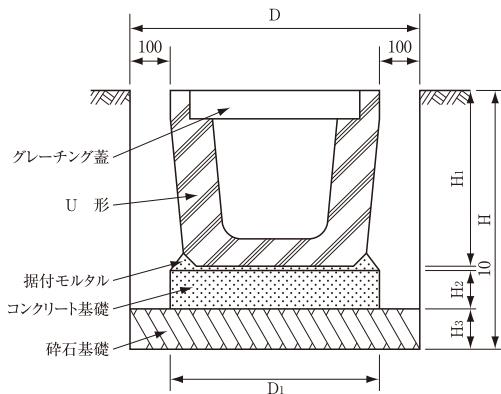
### 布設工事歩掛例

#### ●土工表

10m当り

工種 呼び名		寸法(mm)						土量(m <sup>3</sup> )		
		D	D <sub>1</sub>	H	H <sub>1</sub>	H <sub>2</sub>	H <sub>3</sub>	掘削	埋戻	残土
T-6	180	550	350	533	323	100	100	2.93	0.89	2.04
	250	660	458	651	441	100	100	4.30	1.18	3.12
T-25	300A	710	510	706	496	100	100	5.01	1.28	3.73
	300B	710	500	806	596	100	100	5.72	1.54	4.18
	300C	710	490	906	696	100	100	6.43	1.81	4.62
	450	871	635	860	630	120	100	7.49	1.76	5.73
	500	950	708	965	735	120	100	9.17	2.04	7.13

### 布設標準構造図



#### ●材料表

10m当り

材料名 単位 呼び名		砕石	目潰	型	コンク	据付	U	グレー	目地
		1号	クラッ	枠	リート	モルタル	型	チング	モルタル
		m <sup>3</sup>	ャラン	m <sup>2</sup>	160N/mm <sup>2</sup>	1:3	本	ふた	1:3
T-6	180	0.55	0.11	2.0	0.35	0.05	10	10	0.002
	250	0.66	0.13	2.0	0.46	0.06	10	10	0.003
T-25	300A	0.71	0.14	2.0	0.51	0.07	10	10	0.004
	300B	0.71	0.14	2.0	0.50	0.07	10	10	0.004
	300C	0.71	0.14	2.0	0.49	0.07	10	10	0.005
	450	0.87	0.17	2.4	0.76	0.09	10	10	0.005
	500	0.95	0.19	2.4	0.85	0.10	10	10	0.005
割増		20%		—	—	20%	—	—	20%

#### ●据え付歩掛表

10m当り

項目 呼び名		労力(人)				トラッククレーン	トラッククレーン
		世話人	特殊作業員	普通作業員	計	運転時間(h)	吊り(t)
T-6	180	0.3	0.3	0.9	1.5	2.5	4.8~4.9
	250	0.3	0.3	0.9	1.5	2.5	4.8~4.9
T-25	300	0.3	0.3	0.9	1.5	2.5	4.8~4.9
	450	0.3	0.3	0.9	1.5	2.5	4.8~4.9
	500	0.3	0.3	0.9	1.5	2.5	4.8~4.9

## 取扱商品

道路用コンクリート製品、下水道用コンクリート製品  
雨水浸透柵、グレーチング、格子蓋、マンホール蓋、ヒューム管、塩ビ管、カラー平板、点字平板



# 林屋コンクリート工業株式会社

本 社 〒175-0094 東京都板橋区成増1-16-12

成増工場 TEL 03(3939)1122(代表)

FAX 03(3938)5629

朝霞工場 〒351-0014 埼玉県朝霞市膝折町4-15-49

TEL 048(461)3719(代表)

FAX 048(461)3774

●代理店