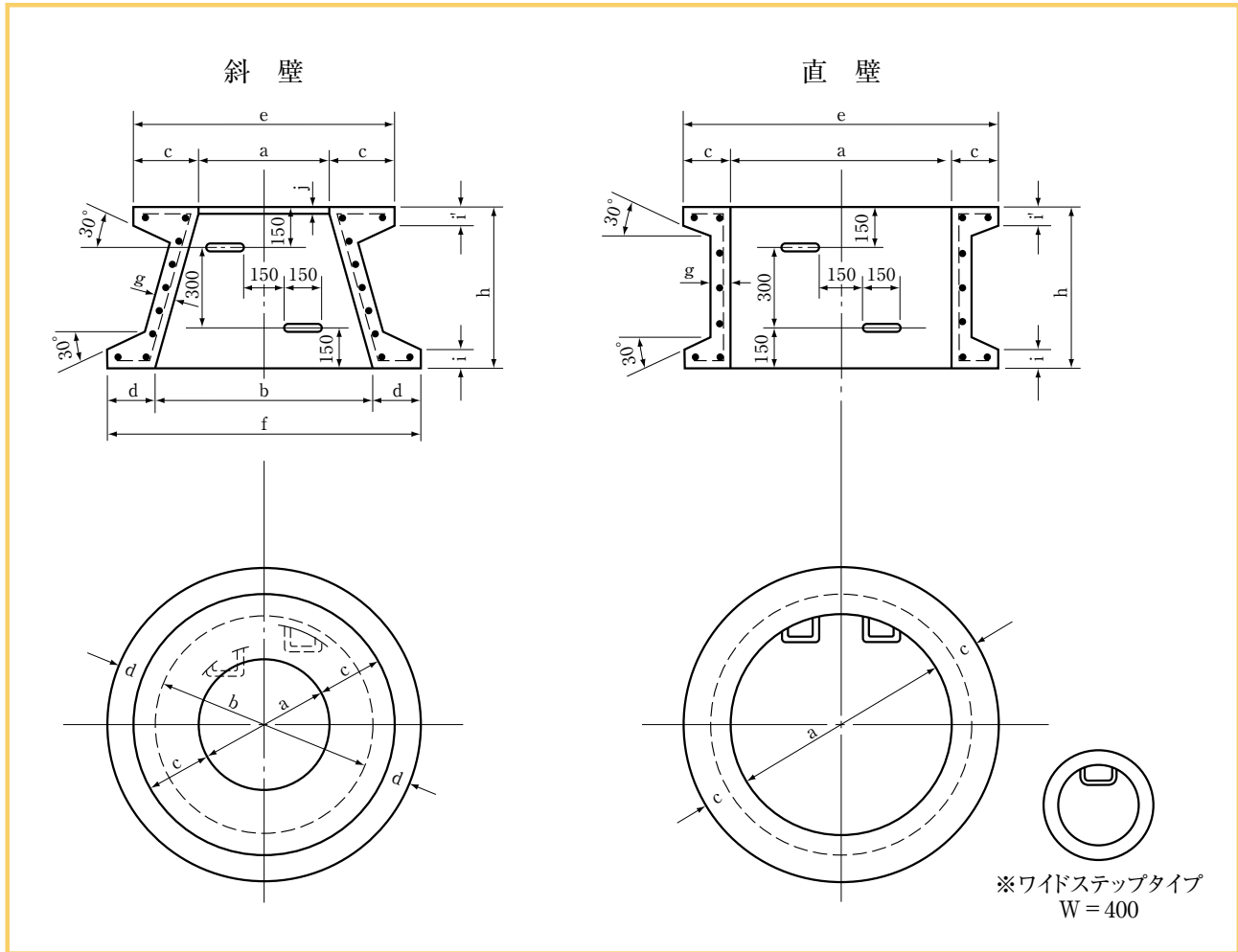


# 下水道用マンホール側塊 JIS A 5372



※ワイドステップ製品は受注生産品です。

## 下水道用マンホール側塊

(単位 ㎓/m)

コード番号	呼び名	寸法											鉄		筋		質量 (kg)	
		a	b	c	d	e	f	g	h	i	i'	j	らせん鉄	縦鉄筋				
		径	巻数	径	本数													
19009	マンホール斜壁	600A	600	900	250	150	1100	1200	60	300	50	60	30	5.0	6	5.0	20	315
19010		600B	600	900	250	150	1100	1200	60	450	50	60	30	5.0	7	5.0	20	360
19011		600C	600	900	250	150	1100	1200	60	600	50	60	30	5.0	9	5.0	20	420
19012		600D	600	1200	250	150	1100	1500	70	600	50	60	40	5.0	9	5.0	20	530
19013		900	900	1200	150	150	1200	1500	70	600	50	50	-	5.0	9	5.0	28	465
19014	1200	1200	1500	150	150	1500	1800	80	600	50	50	-	5.0	9	5.0	36	645	
19003	マンホール直壁	900A	900	-	150	-	1200	-	60	300	50	50	-	5.0	6	5.0	20	240
19004		900B	900	-	150	-	1200	-	60	600	50	50	-	5.0	9	5.0	20	370
19005		1200A	1200	-	150	-	1500	-	70	300	50	50	-	5.0	6	5.0	28	350
09006		1200B	1200	-	150	-	1500	-	70	600	50	50	-	5.0	9	5.0	28	500
19007		1500A	1500	-	150	-	1800	-	80	300	50	50	-	5.0	6	5.0	36	400
19008	1500B	1500	-	150	-	1800	-	80	600	50	50	-	5.0	9	5.0	36	685	

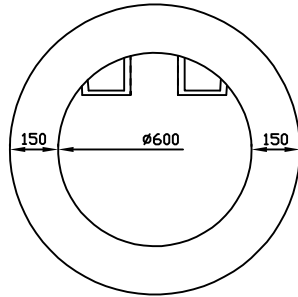
注) 特注品として直壁 600×300、600×600 製造可能。 ※印は受注生産品

# 人孔嵩上げ（かさあげ）用側塊 Φ600 T-25対応

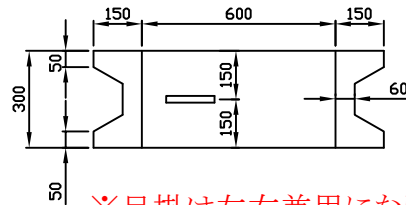
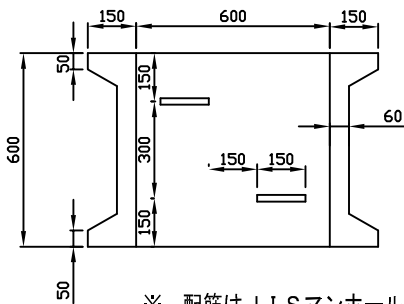
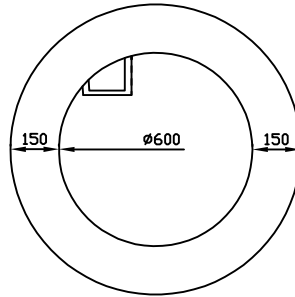
用途・・・マンホール、ピットなどのΦ600に絞った後の嵩上げに

## 天端（てんば）フラットタイプ

600×600



600×300

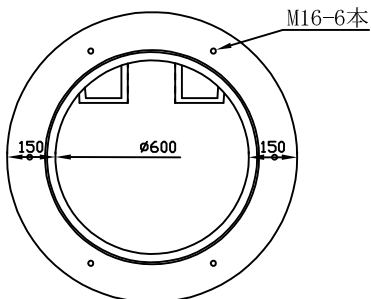


※ 配筋はJISマンホールに準じます  
※ 足掛無しも製造可能です。

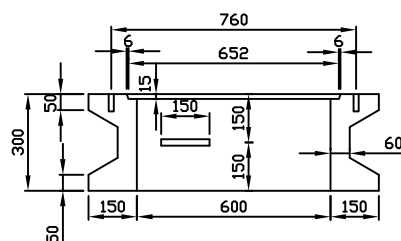
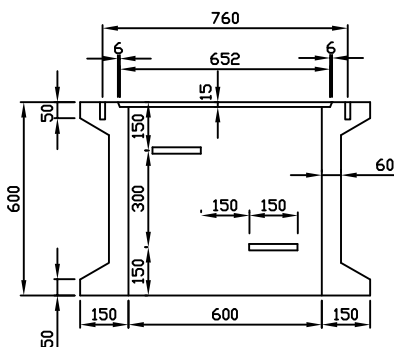
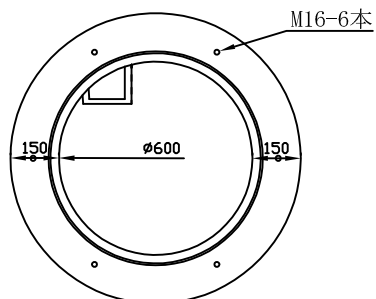
※足掛は左右兼用になります

## 鉄蓋固定用埋込ナット付きタイプ

600×600



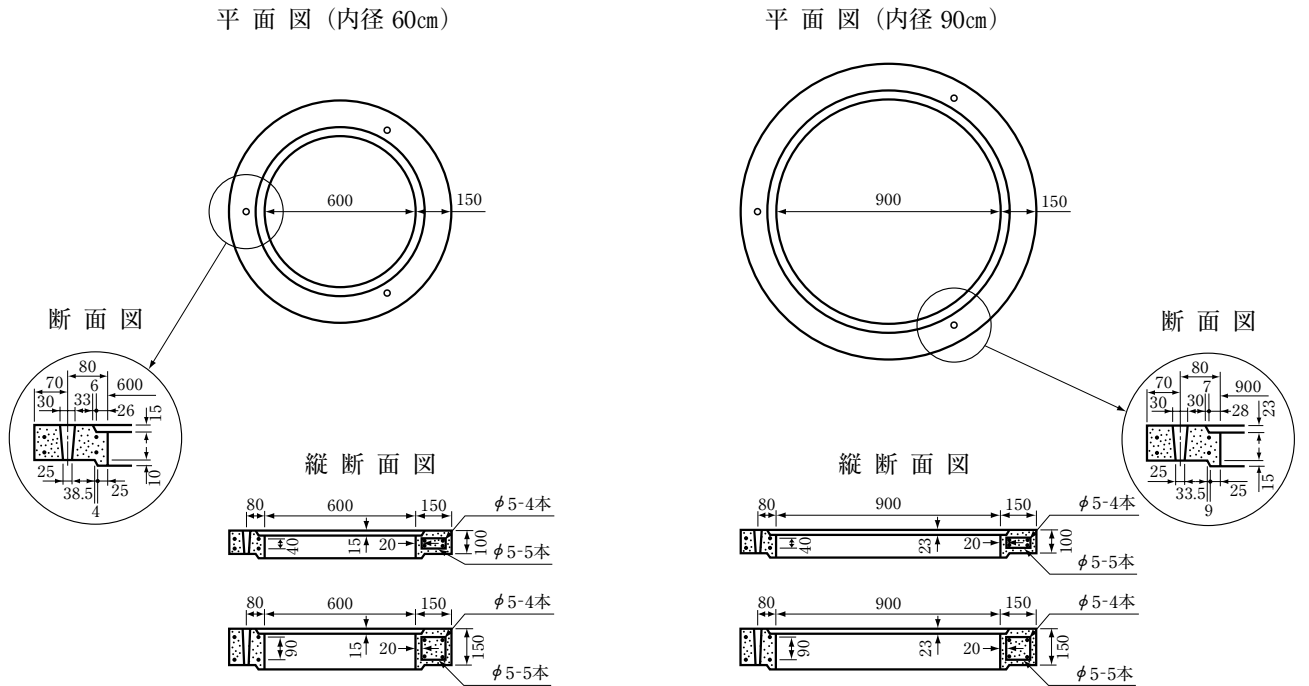
600×300



※足掛は左側のみ

※調整リングは15ページ掲載の都型Φ600用 H-100・150が使用出来ます。

# 都型調整ブロック詳細図 (600用・900用)



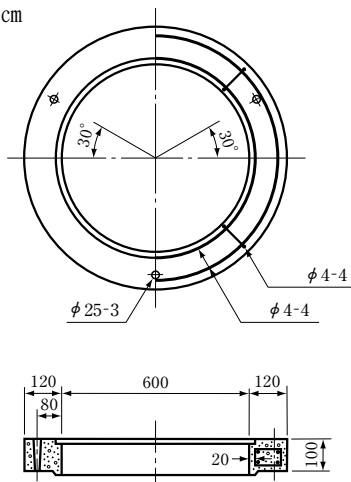
都型調整ブロック 600用・900用

(単位 m/m)

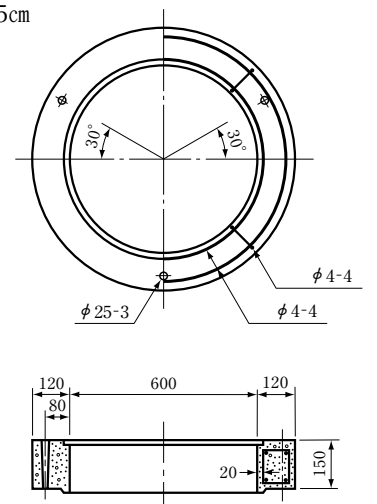
コード番号	呼 び 名	質 量(kg)
19086	600用 900×100	85
19087	〃 900×150	127
19088	900用 1200×100	119
19089	〃 1200×150	178

# 都型組立矩形人孔用調整ブロック詳細図

h = 10cm



h = 15cm



都型矩形人孔用調整ブロック (単位 m/m)

コード番号	呼 び 名	質 量(kg)
27221	840×100	60
27222	840×150	90