

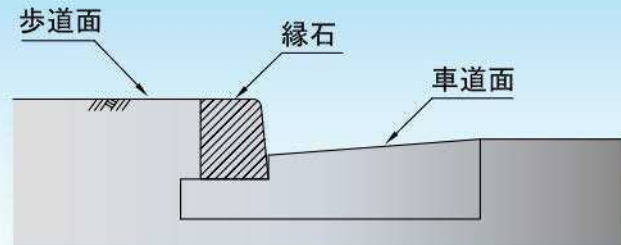
歩車道境界ブロック

JIS 規格 歩車道境界ブロック

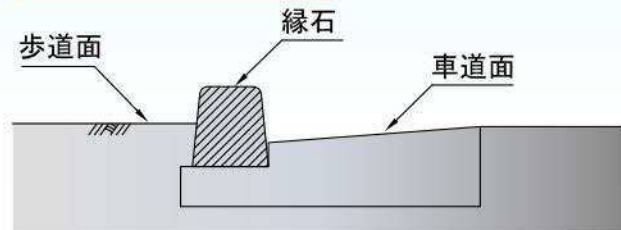
主として車道と歩道の境界に使われる縁石で三種類の寸法が有り、片面・両面タイプがあります。また各種切下げ・乗入れタイプがあります。

歩道型式例

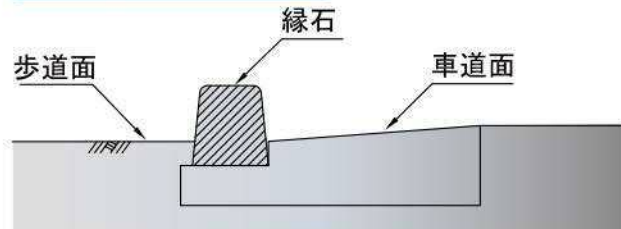
マウントアップ形式



セミフラット形式 (SF型)



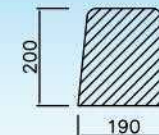
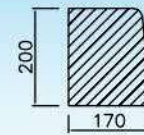
フラット形式



片面

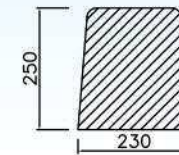
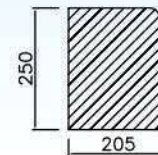
両面

A



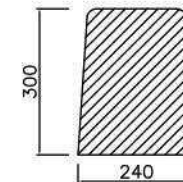
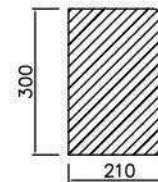
区道・市道・都道・県道に主に使われている。

B



都道・県道・国道に主に使われている。

C



国道に主に使われている。

東京都では、以前はマウントアップ形式が多かったが、最近ではバリアフリー化の方針からセミフラット形式が増えている。

片面タイプには切下げ用として多くの種類があります。

車道切下げ用 (最終段差50mm)

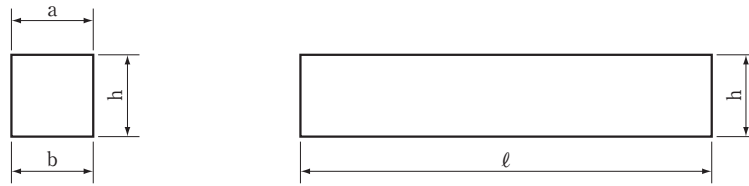
一段斜 (600mm) ・ 二段斜 (1200mm) ・ 四段斜 (2400mm)

歩道切下げ用 (最終段差20mm)

一段斜 (600mm) ・ 二段斜 (1200mm) ・ 三段斜 (1800mm)
五段斜 (3000mm)

コンクリート境界ブロック JIS A 5371

地先境界ブロック

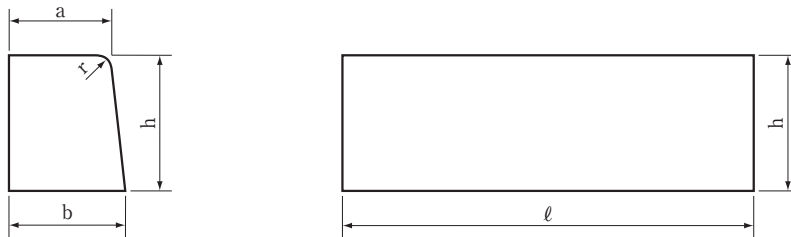


コンクリート地先境界ブロック

(単位 m/m)

コード番号	呼び名	寸法					重量 (kg)
		a	b	h	r	ℓ	
18001	A	120	120	120	-	600	21
18002	B	150	150	120	-	600	25
18003	C	150	150	150	-	600	33

歩車道境界ブロック

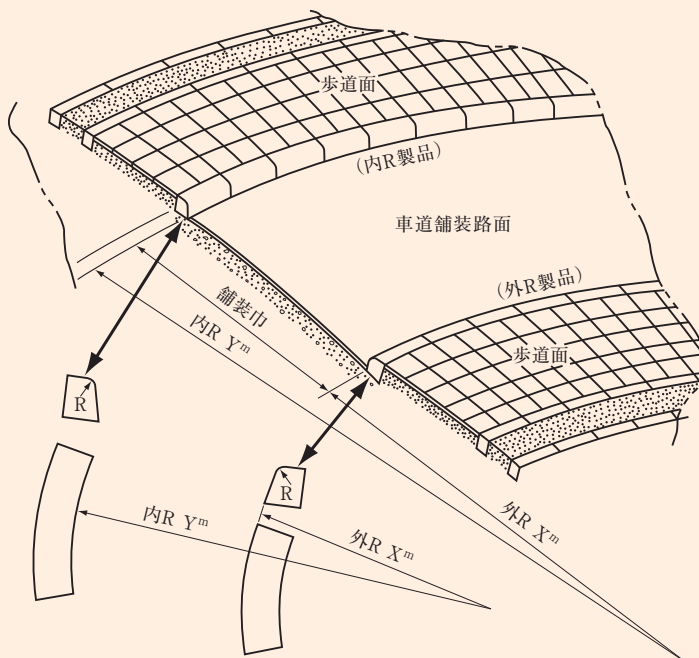


コンクリート歩車道境界ブロック

(単位 m/m)

コード番号	呼び名	寸法					重量 (kg)
		a	b	h	r	ℓ	
15001	A	150	170	200	20	600	45
16001	B	180	205	250	30	600	69
17001	C	180	210	300	30	600	84

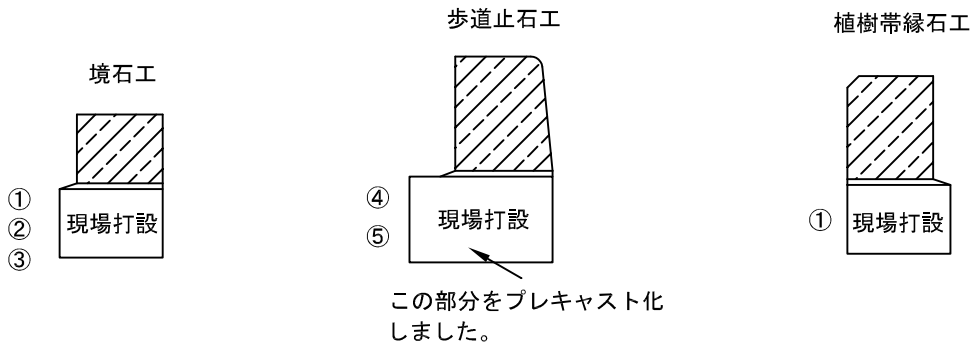
(歩車道境界曲線部用)



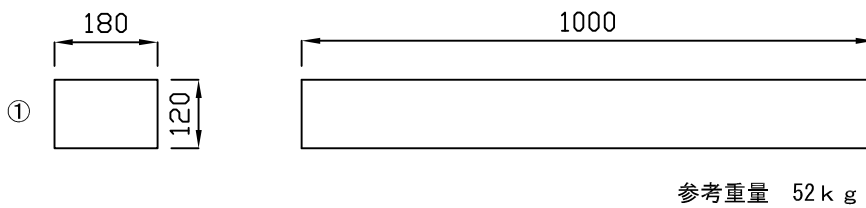
歩車道境界曲線部

半径 Rm	1/4円90°	
	曲線長さ	使用数
0.5	0.785	1.3
0.7	1.099	1.8
1.0	1.570	2.6
1.5	2.355	3.9
2.0	3.140	5.2
2.5	3.925	6.5
3.0	4.710	7.8
3.5	5.495	9.2
4.0	6.280	10.4
4.5	7.065	11.8
5.0	7.850	13.1
5.5	8.635	14.4
6.0	9.420	15.7
6.5	10.205	16.0
7.0	10.990	18.3
7.5	11.775	19.6
8.0	12.560	20.9
8.5	13.345	22.2
9.0	14.130	23.6
10.0	15.700	26.2

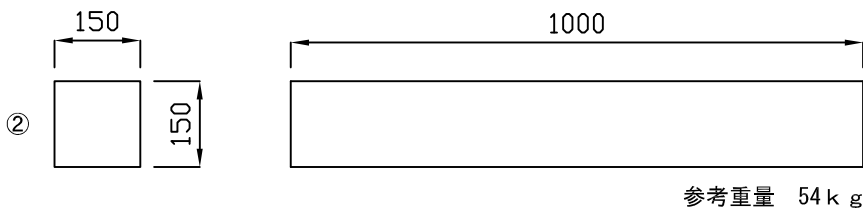
境石・歩道止石・植樹帯用基礎ブロック



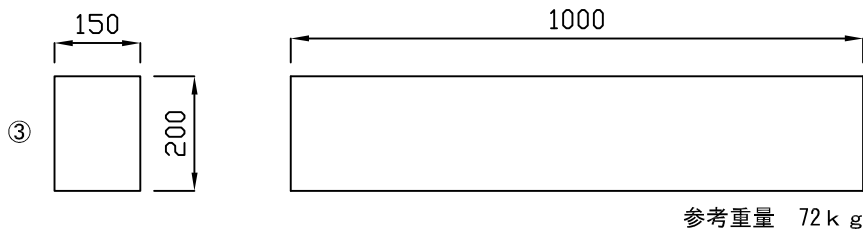
用途



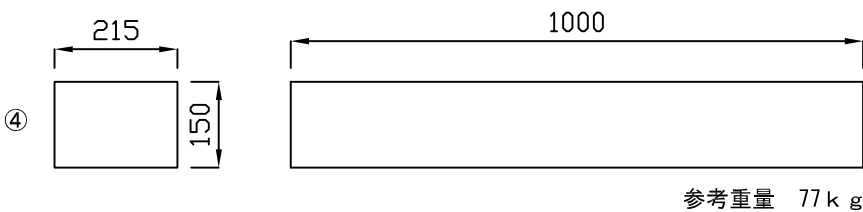
植樹帯縁石用
境石 一般部用



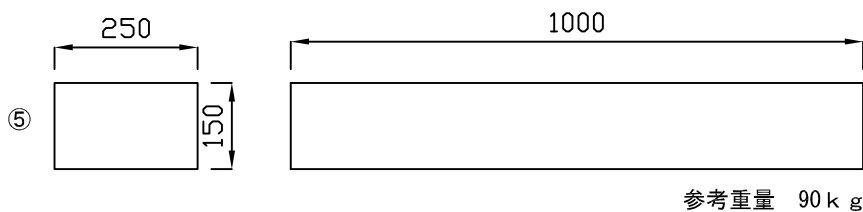
境石 乗入れ部用



境石 大型乗入れ部用



歩道止石 A 用
※曲線用有 2R・4R
※曲線用は L-600 です。



歩道止石 B 用

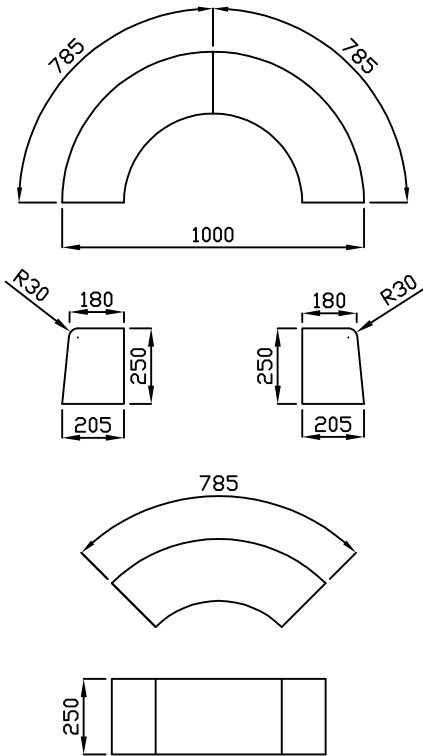
境石 地先境界ブロック B

歩道止石 A 歩車道境界ブロック A

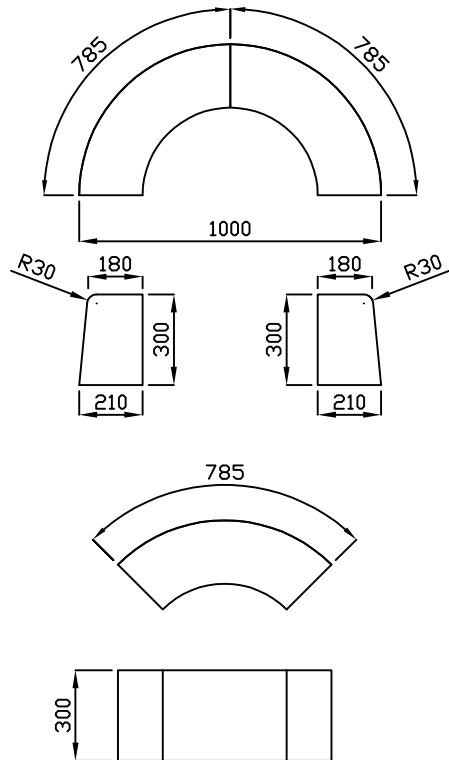
歩道止石 B 歩車道境界ブロック B

分離帯端末用縁石（歩車道B及びCタイプ）

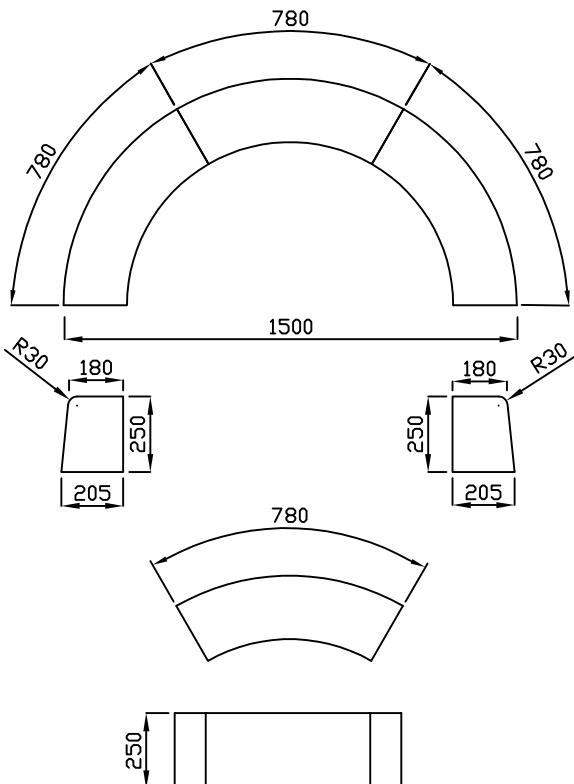
Bタイプ 0.5R 分離帯幅1000(2本で半円)



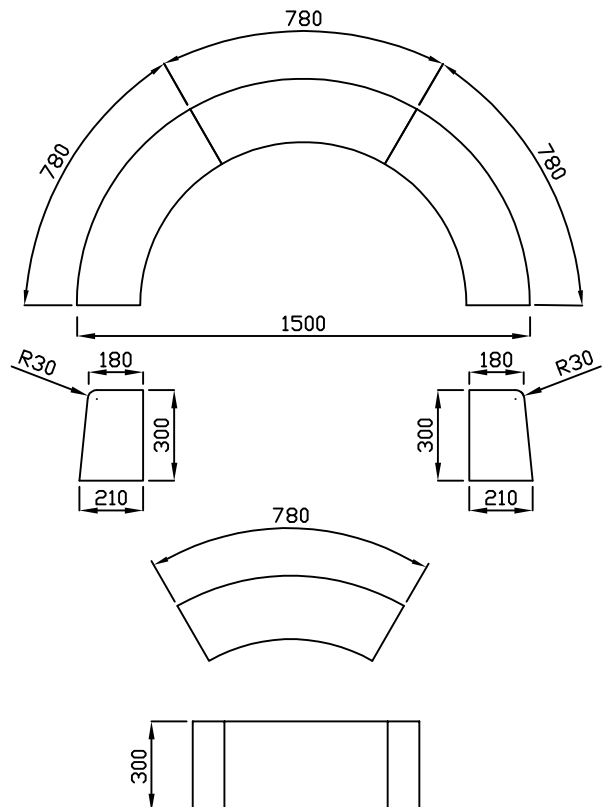
Cタイプ 0.5R 分離帯幅1000(2本で半円)



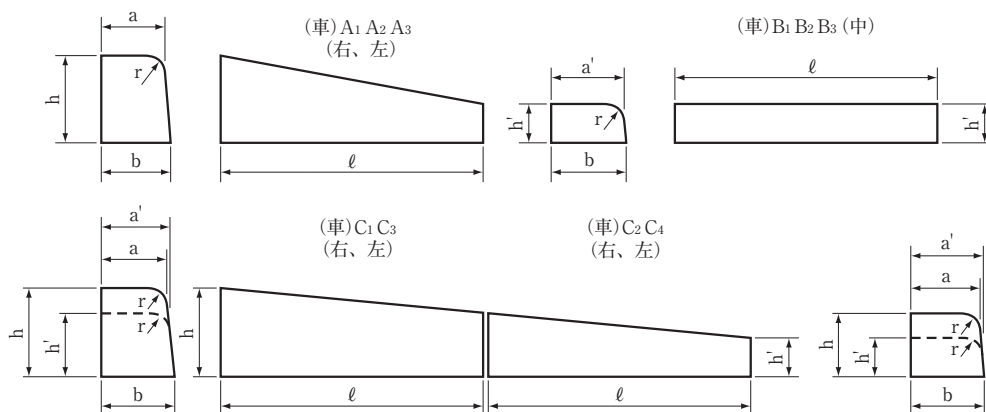
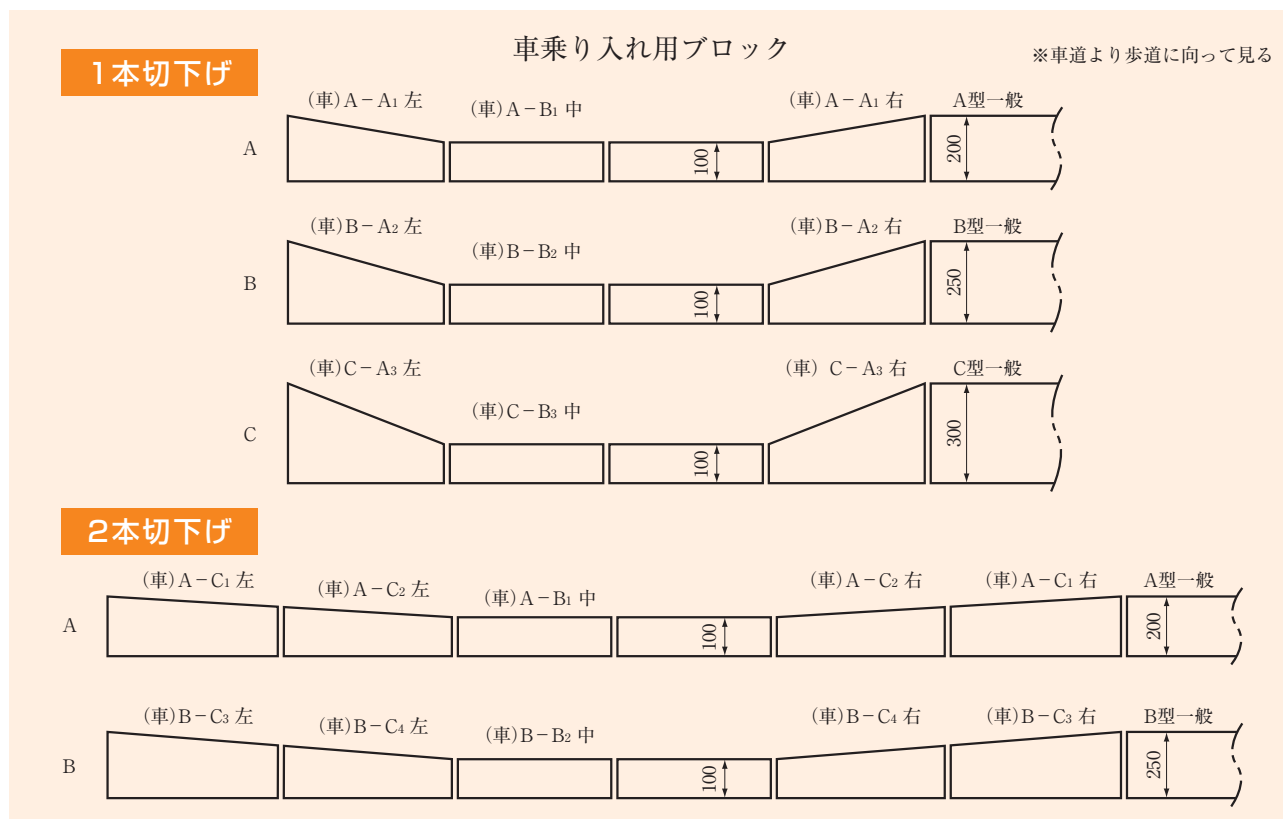
Bタイプ 0.75R 分離帯幅1500(3本で半円)



Cタイプ 0.75R 分離帯幅1500(3本で半円)



歩車道境界特殊コンクリートブロック(車乗り入れ用)



歩車道境界特殊コンクリートブロック 車乗り入れ用ブロック

(単位 m/m)

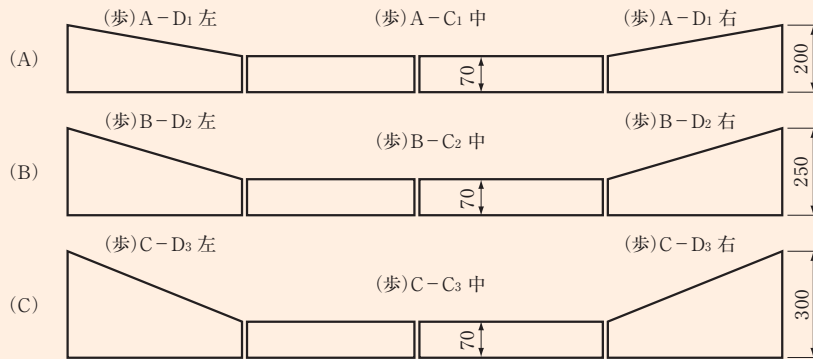
コード番号	呼び名	寸法							重量 (kg)
		a	a'	b	h	h'	r	ℓ	
15045 右 15046 左	(車) A-A ₁ (右、左)	150	160	170	200	100	20	600	35
15044	(車) A-B ₁ (中)	-	160	170	-	100	20	600	24
15275 右 15276 左	(車) A-C ₁ (右、左)	150	155	170	200	150	20	600	40
15277 右 15278 左	(車) A-C ₂ (右、左)	155	160	170	150	100	20	600	29
16030 右 16031 左	(車) B-A ₂ (右、左)	180	195	205	250	100	30	600	43
16120 右 16121 左	(車) B-C ₃ (右、左)	180	188	205	250	175	30	600	51
16122 右 16123 左	(車) B-C ₄ (右、左)	188	195	205	175	100	30	600	37
16029	(車) B-B ₂ (中)	-	195	205	-	100	30	600	28
17027 右 17028 左	(車) C-A ₃ (右、左)	180	200	210	300	100	30	600	73
17036	(車) C-B ₃ (中)	-	200	210	-	100	30	600	29

※Aタイプ4本切り下げ(A-D₁~D₄)の製品も有ります。

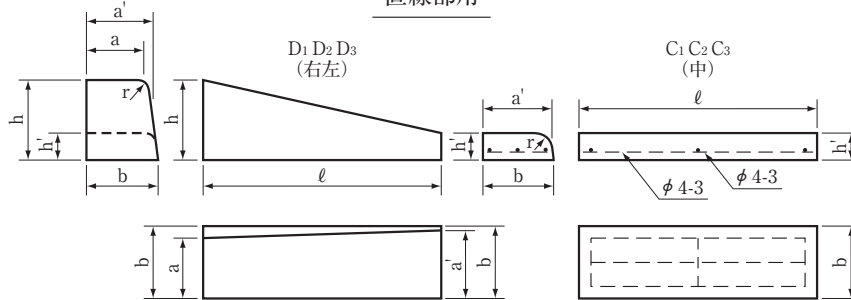
歩車道境界特殊コンクリートブロック(歩行者用)

歩行者用横断ブロック (段差1本下り)

※車道より歩道に向って見る

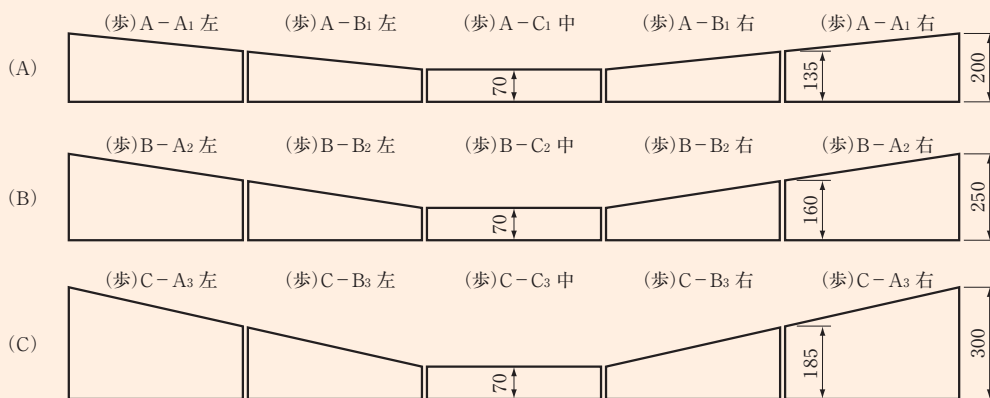


直線部用

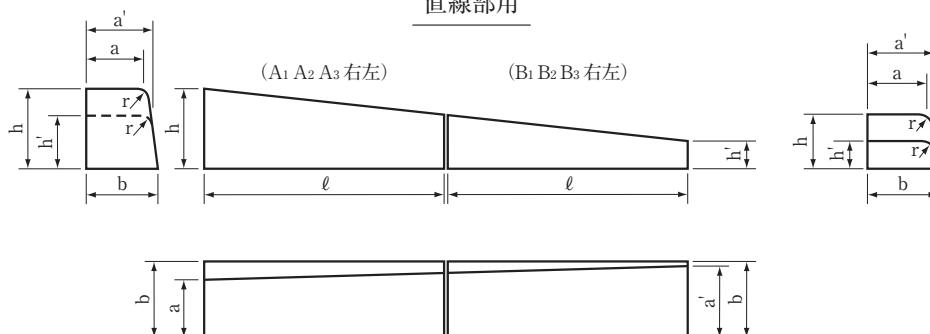


歩行者用横断ブロック (段差2本下り)

※車道より歩道に向って見る



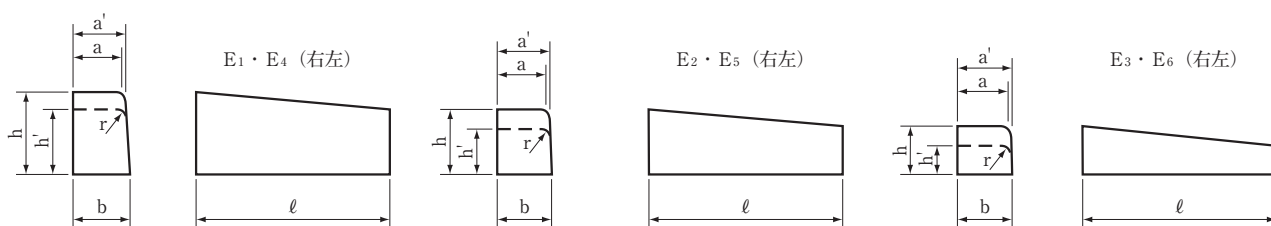
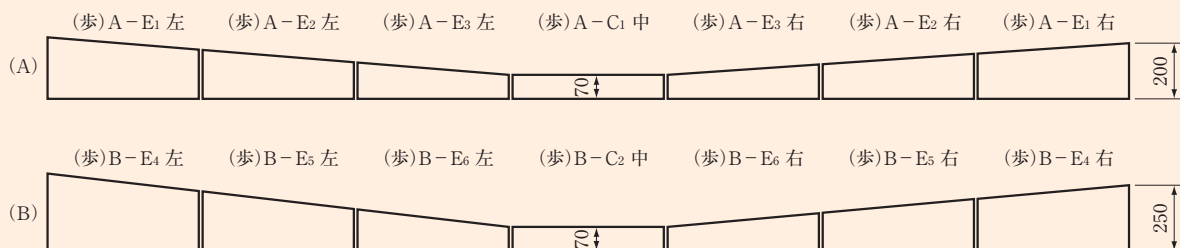
直線部用



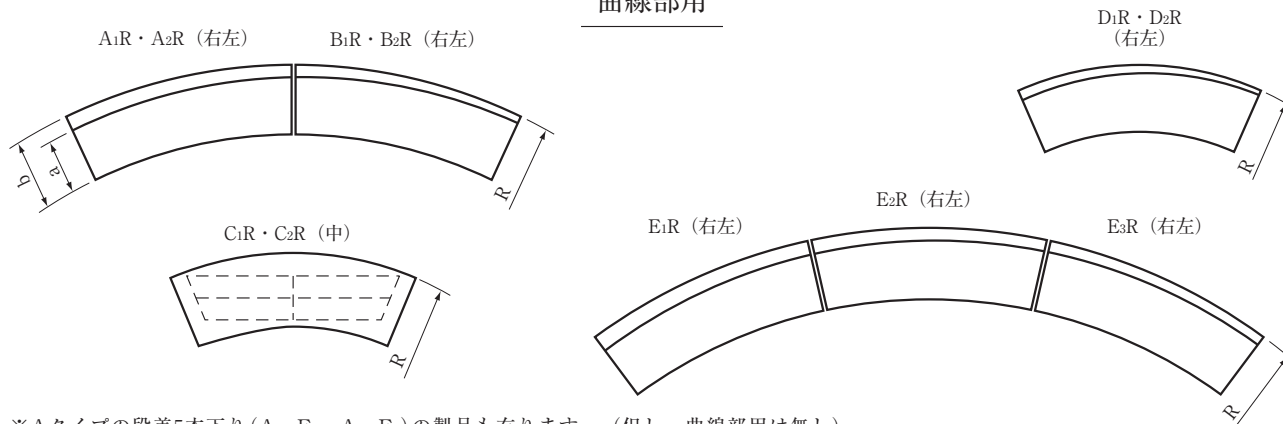
歩車道境界特殊コンクリートブロック(歩行者用)

歩行者用横断ブロック (段差3本下り)

※車道より歩道に向って見る



曲線部用



※Aタイプの段差5本下り(A-F1~A-F5)の製品も有ります。(但し、曲線部用は無し)

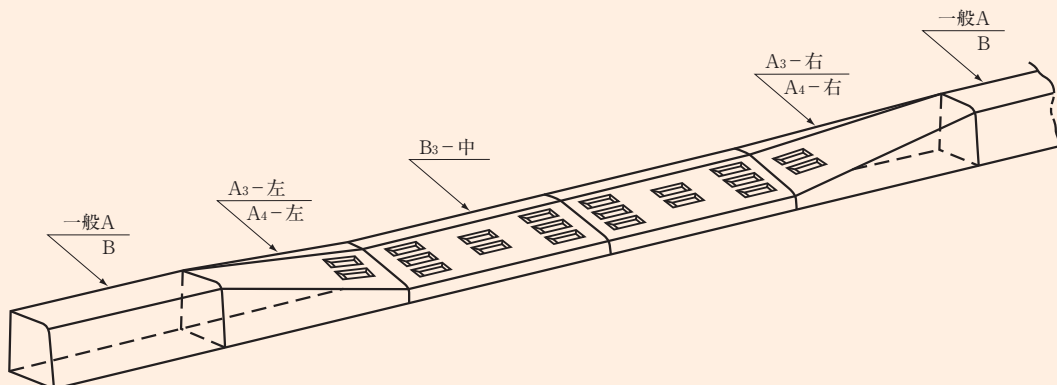
歩車道境界特殊コンクリートブロック 歩行者用横断ブロック

(単位: m/m)

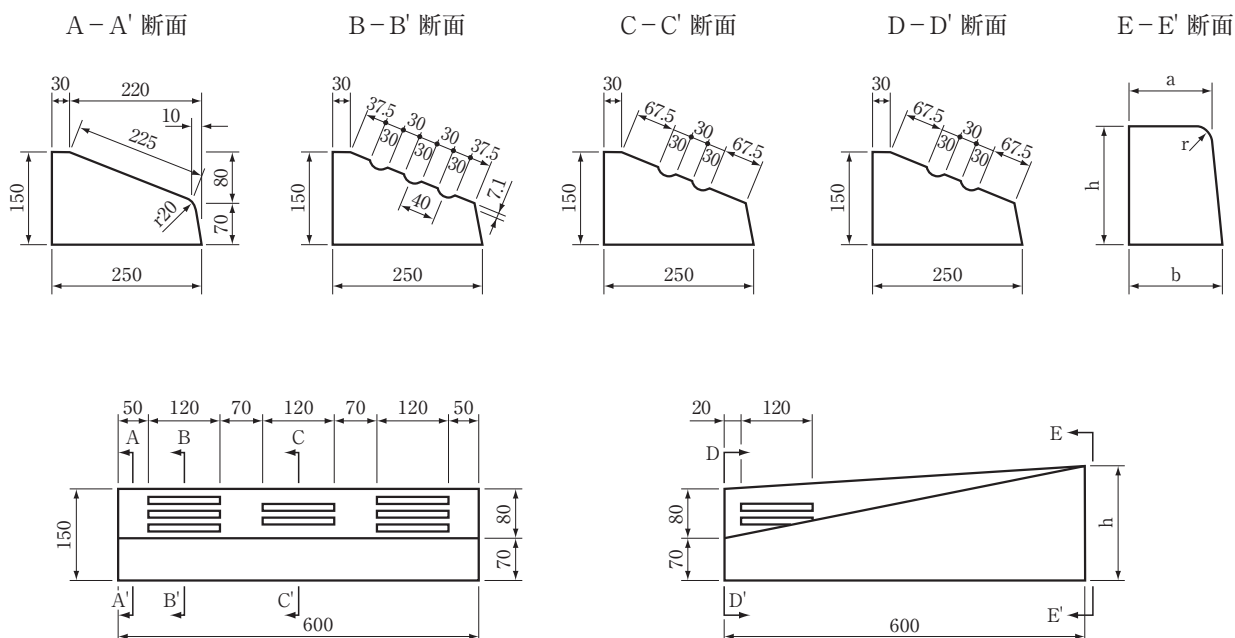
コード番号	呼び名	寸法								重量 (kg)
		a	a'	b	h	h'	r	ℓ		
15047 右	15048 左	(歩) A-A1 (右左)	150	157	170	200	135	20	600	38
15049 右	15050 左	(歩) A-B1 (右左)	157	163	170	135	70	20	600	24
15053		(歩) A-C1 (中)	-	163	170	-	70	20	600	17
15051 右	15052 左	(歩) A-D1 (右左)	150	163	170	200	70	20	600	29
15160 右	15161 左	(歩) A-E1 (右左)	150	154	170	200	157	20	600	40
15162 右	15163 左	(歩) A-E2 (右左)	154	159	170	157	113	20	600	30
15164 右	15165 左	(歩) A-E3 (右左)	159	163	170	113	70	20	600	21
16032 右	16033 左	(歩) B-A2 (右左)	180	189	205	250	160	30	600	56
16034 右	16035 左	(歩) B-B2 (右左)	189	198	205	160	70	30	600	32
16038		(歩) B-C2 (中)	-	198	205	-	70	30	600	20
16036 右	16037 左	(歩) B-D2 (右左)	180	198	205	250	70	30	600	40
16130 右	16131 左	(歩) B-E4 (右左)	180	186	205	250	190	30	600	60
16132 右	16133 左	(歩) B-E5 (右左)	186	192	205	190	130	30	600	43
16134 右	16135 左	(歩) B-E6 (右左)	192	198	205	130	70	30	600	21
17031 右	17032 左	(歩) C-A3 (右左)	180	192	210	300	185	30	600	68
17033 右	17034 左	(歩) C-B3 (右左)	192	203	210	185	70	30	600	37
17035		(歩) C-C3 (中)	-	203	210	210	70	30	600	21
17029 右	17030 左	(歩) C-D3 (右左)	180	203	210	300	70	30	600	52

都型車乗り入れブロック (155-1型・205-1型)

都型車乗り入れブロック



断面図



特殊コンクリートブロック

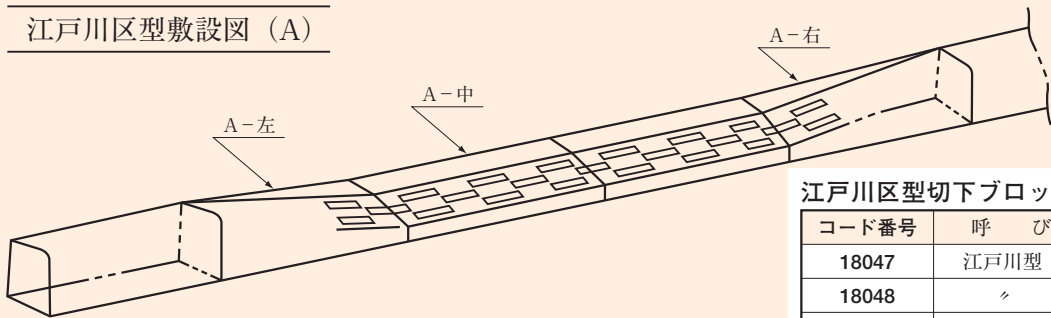
(単位 m/m)

コード番号	呼び名	寸法				重量 (kg)	
		a	b	h	r		
18157	車乗り入れブロック	B3 中	30	250	150	-	39
18158		A3 右	150	170	200	20	44
18159		A3 左	150	170	200	20	44
18160		A4 右	180	205	250	30	50
18161		A4 左	180	205	250	30	50

(注) A4型は歩車道Bブロックの切下げに使用、中ブロックはB3型と共通。

車乗り入れブロック (江戸川型・埼玉型)

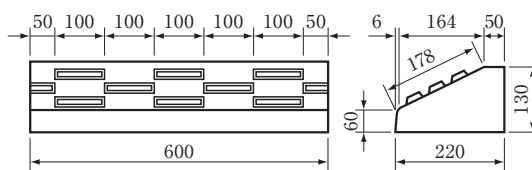
江戸川区型敷設図 (A)



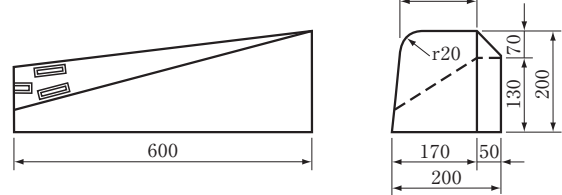
江戸川区型切下ブロック

コード番号	呼 び 名	重量(kg)
18047	江戸川型 A-中	34
18048	〃 A-右	40
18049	〃 A-左	40

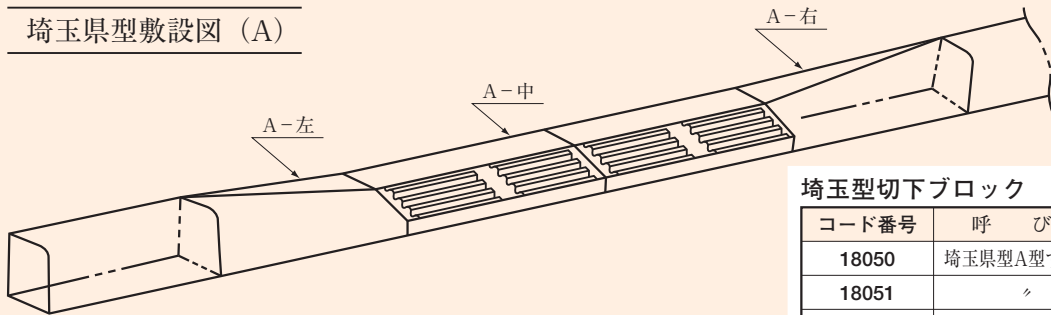
江戸川区型A-中



江戸川区型A-右左



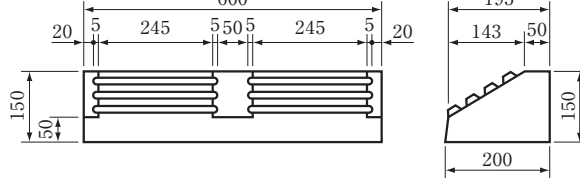
埼玉県型敷設図 (A)



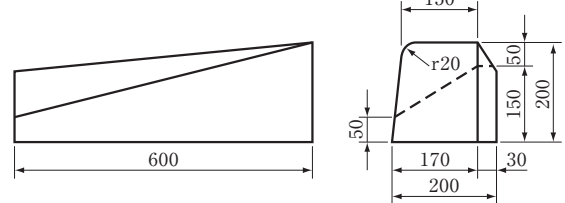
埼玉県型切下ブロック

コード番号	呼 び 名	重量(kg)
18050	埼玉県型A型すり付け 中	34
18051	〃 右	40
18052	〃 左	40

埼玉県型A-中



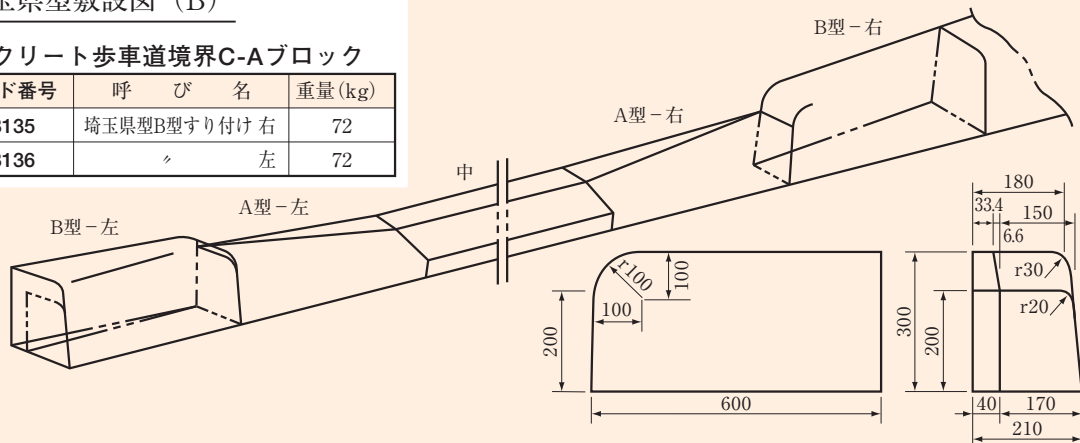
埼玉県型A-右左



埼玉県型敷設図 (B)

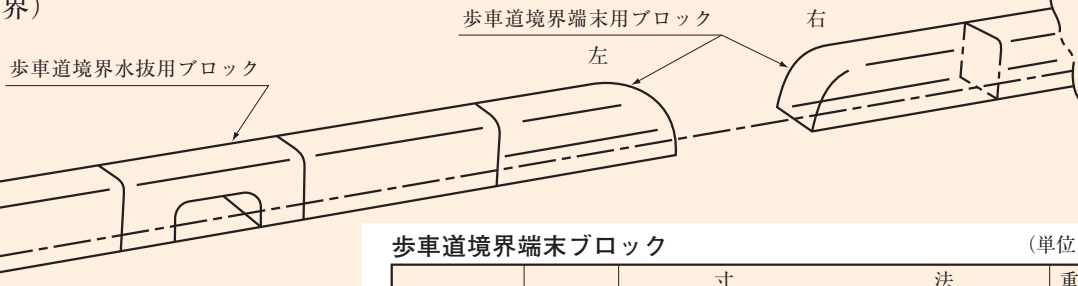
コンクリート歩車道境界C-Aブロック

コード番号	呼 び 名	重量(kg)
18135	埼玉県型B型すり付け 右	72
18136	〃 左	72



歩車道境界特殊コンクリートブロック (端末・水抜)

(歩車道境界)



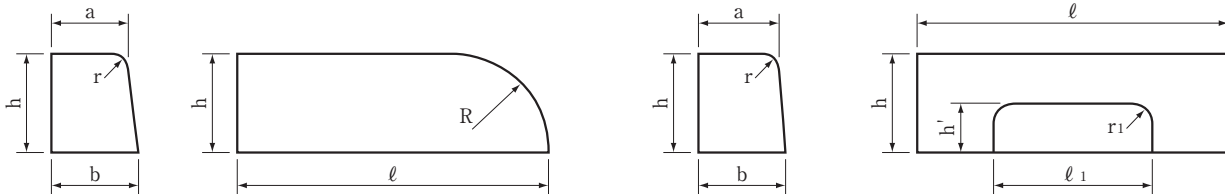
歩車道境界端末ブロック

(単位 m/m)

コード番号	呼び名	寸			法			重量 (kg)
		a	b	h	r	R	ℓ	
15002	A 右	150	170	200	20	150	600	40
15003	A 左	150	170	200	20	150	600	40
16002	B 右	180	205	250	30	200	600	63
16003	B 左	180	205	250	30	200	600	63
17002	C 右	180	210	300	30	250	600	74
17003	C 左	180	210	300	30	250	600	74

片面端末ブロック

水抜用ブロック



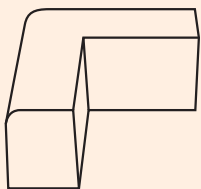
歩車道境界水抜用ブロック

(単位 m/m)

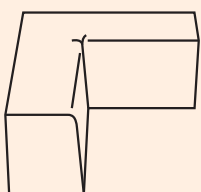
コード番号	呼び名	寸					法				重量 (kg)
		a	b	h	ℓ	r	ℓ ₁	h'	r ₁		
15004	A	150	170	200	600	20	300	100	30	36	
16004	B	180	205	250	600	30	300	150	30	55	
17004	C	180	210	300	600	30	300	150	30	65	

歩車道境界特殊ブロックA (外・内コーナー)

外コーナー

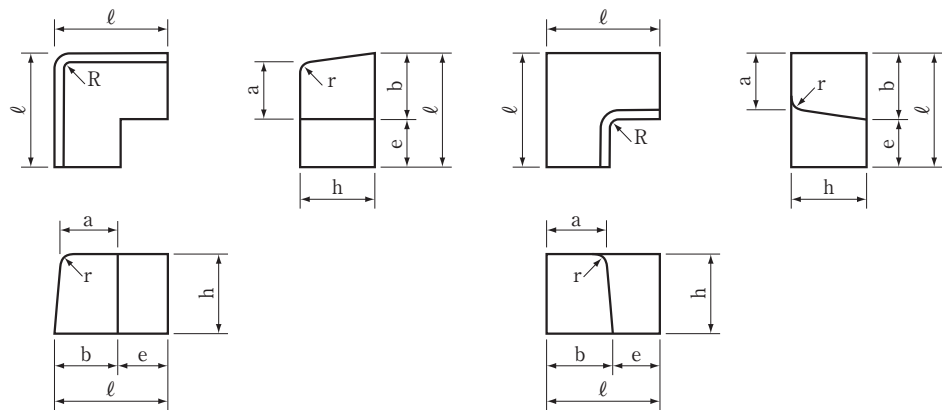


内コーナー



外コーナー

内コーナー

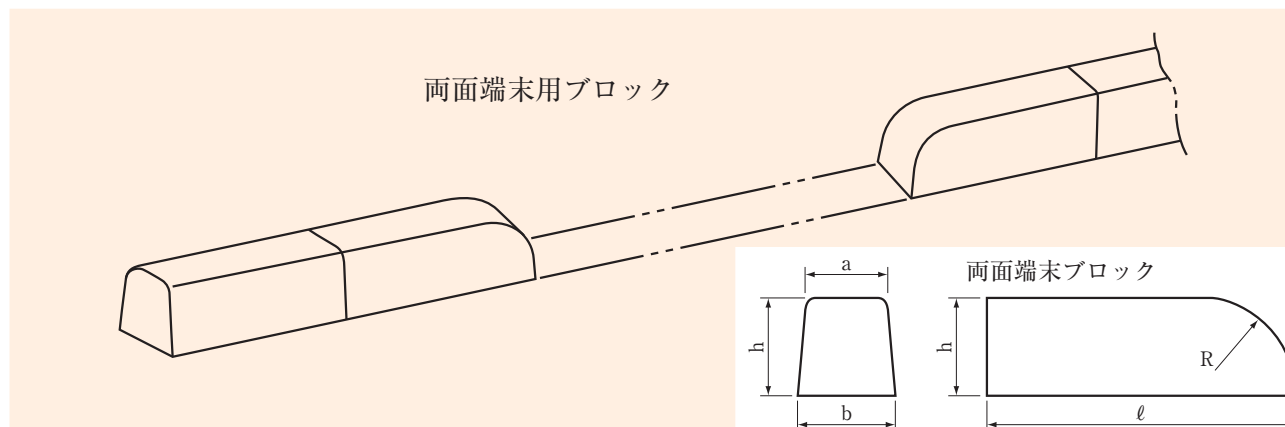
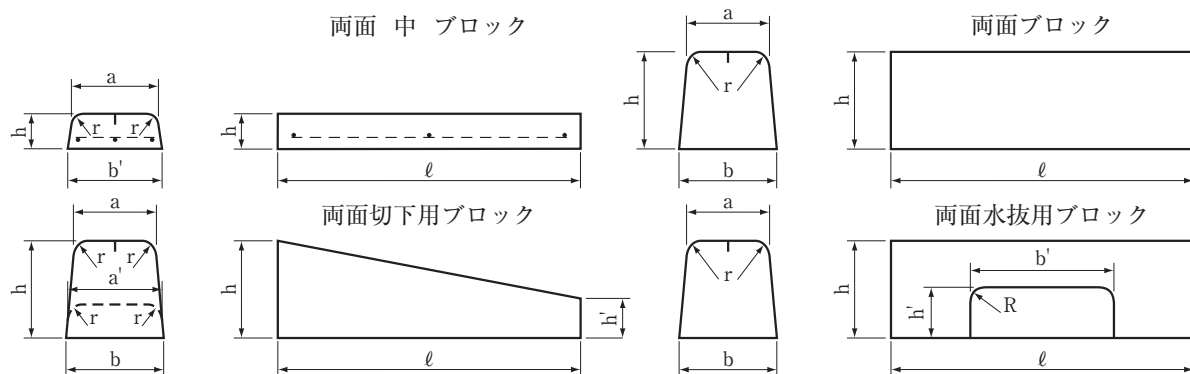
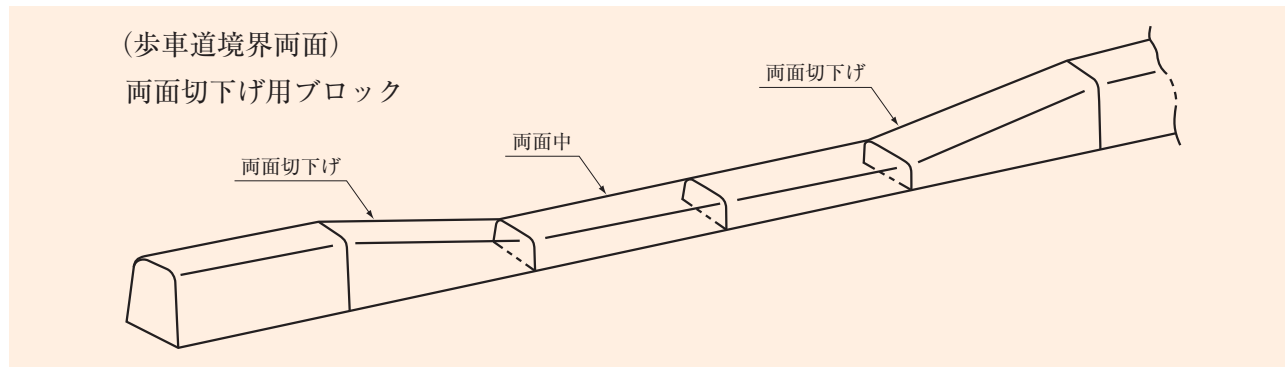


歩車道境界ブロック外・内コーナー

(単位 m/m)

コード番号	呼び名	寸					法			重量 (kg)
		a	b	h	ℓ	r	R	e		
15131	A 外	150	170	200	300	20	30	100	32	
15132	A 内	150	170	200	300	20	30	100	34	

歩車道境界特殊コンクリートブロック（両面用）



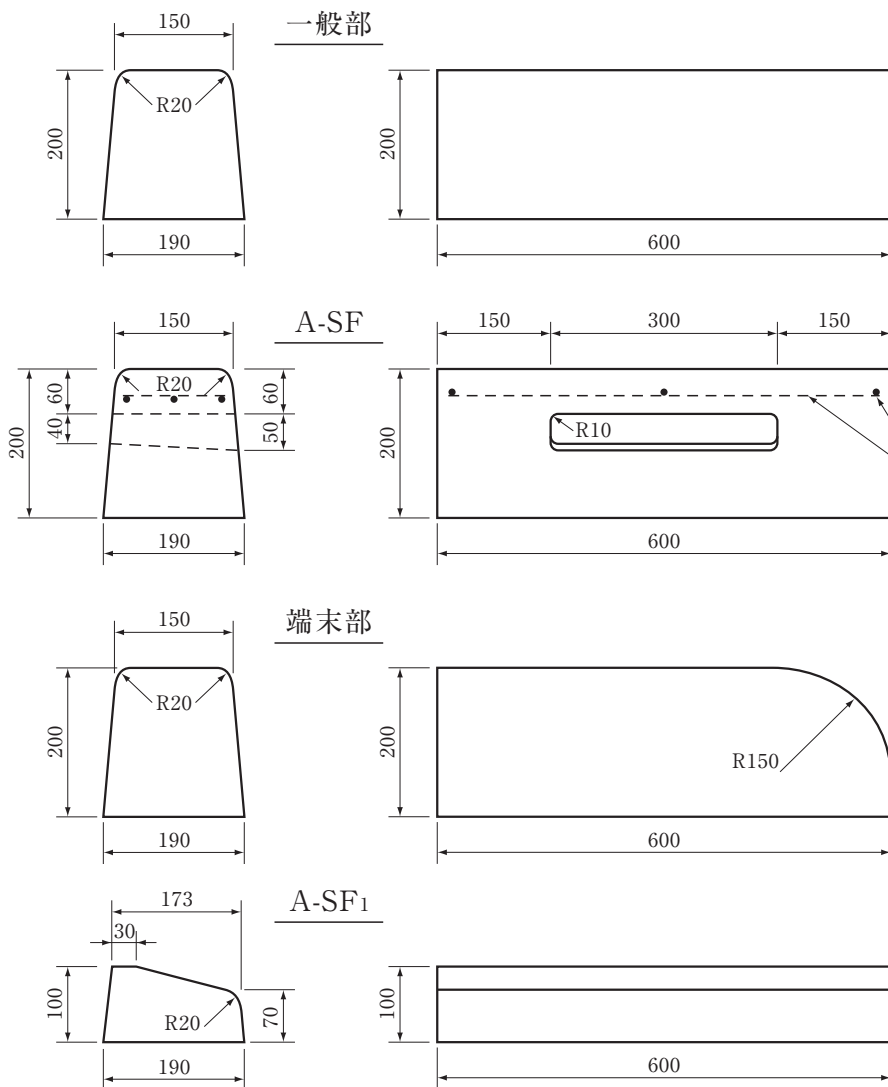
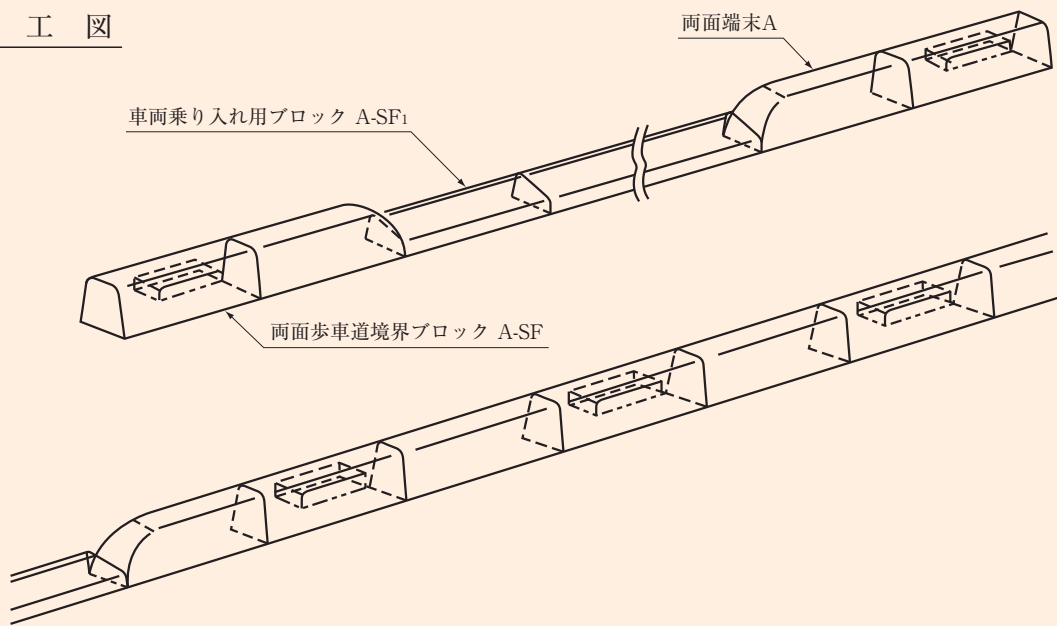
歩車道境界特殊コンクリートブロック

(単位 m^3)

コード番号	呼 び 名		寸					法				重量 (kg)
			a	b	h	r	ℓ	a'	b'	h'	R	
15041	両面ブロック (一般部)	A	150	190	200	20	600	-	-	-	-	49
16023		B	180	230	250	30	600	-	-	-	-	73
17021		C	180	240	300	30	600	-	-	-	-	90
15124	両面中 (切下)	A-C ₁	176	190	70	20	600	-	-	-	-	18
16028		B-C ₂	216	230	70	30	600	-	-	-	-	21
17026		C-C ₃	226	240	70	30	600	-	-	-	-	22
15123	両面斜 (切下)	A-D ₁	150	190	200	20	600	176	190	70	-	32
16026		B-D ₂	180	230	250	30	600	216	230	70	-	47
17024		C-D ₃	180	240	300	30	600	226	240	70	-	57
15043	両面端末	A	150	190	200	20	600	-	-	-	150	44
16024		B	180	230	250	30	600	-	-	-	200	76
17022		C	180	240	300	30	600	-	-	-	250	83
15042	両面水抜	A	150	190	200	20	600	-	-	100	30	37
16025		B	180	230	250	30	600	-	-	150	30	56
17023		C	180	240	300	30	600	-	-	150	30	66

歩車道境界特殊コンクリートブロック 155SF型

施工図

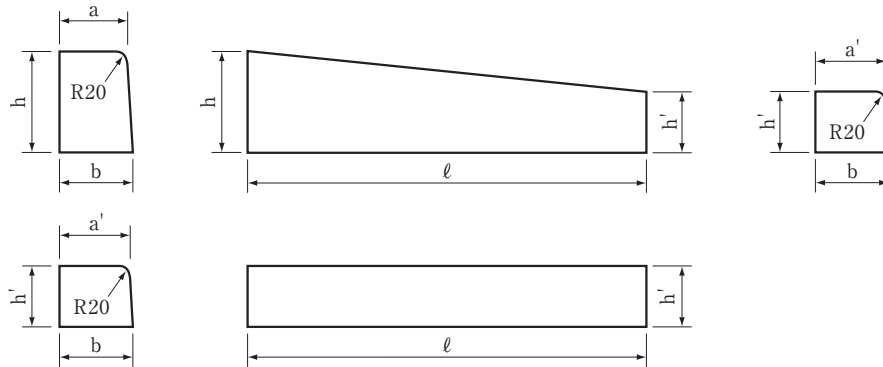


※一般部・A-SF部は
曲線用も有ります。

R = 3.0・4.0・5.0
6.5・8.0m

コード番号	呼び名	重量(kg)
15041	一般部	49
15121	A-SF	44
15043	端末部	44
15122	A-SF ₁	23

コンクリート特殊ブロック切下げ用（都市再生機構型 E-10）

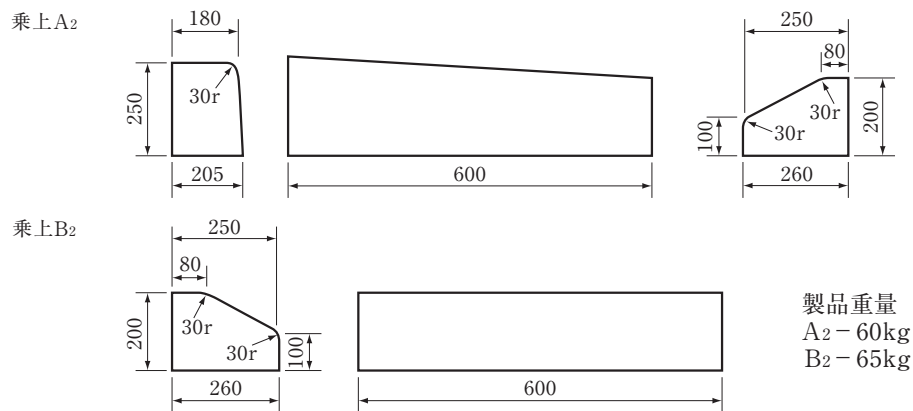


コンクリート特殊境界ブロック

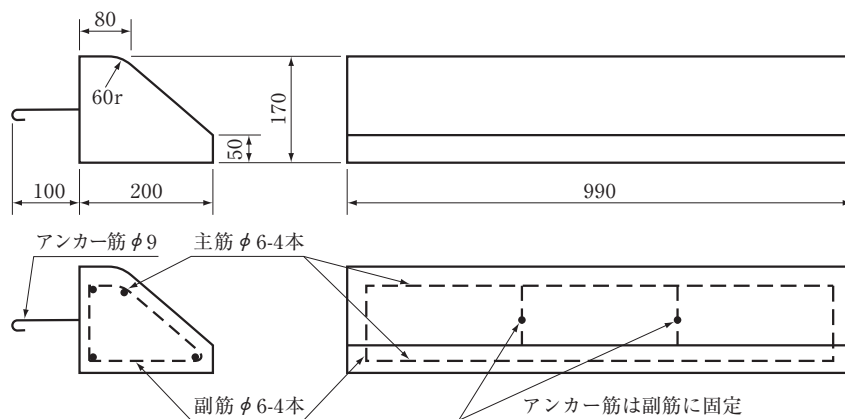
(単位 ㎜)

コード番号	呼 び 名	寸 法						重 量 (kg)
		a	a'	b	h	h'	ℓ	
18162 18163	切下5cm 摺付け 右・左	110	103	110	155	105	600	20
18164	切下5cm 摺付け 平坦部	-	103	110	-	105	600	16
18165 18166	切下2cm 摺付け 右・左	110	105	110	155	75	600	18
18167	切下2cm 摺付け 平坦部	-	105	110	-	75	600	12

都型非常時乗上げブロック



マンタブルブロック（道路公団型）



製品重量 63kg