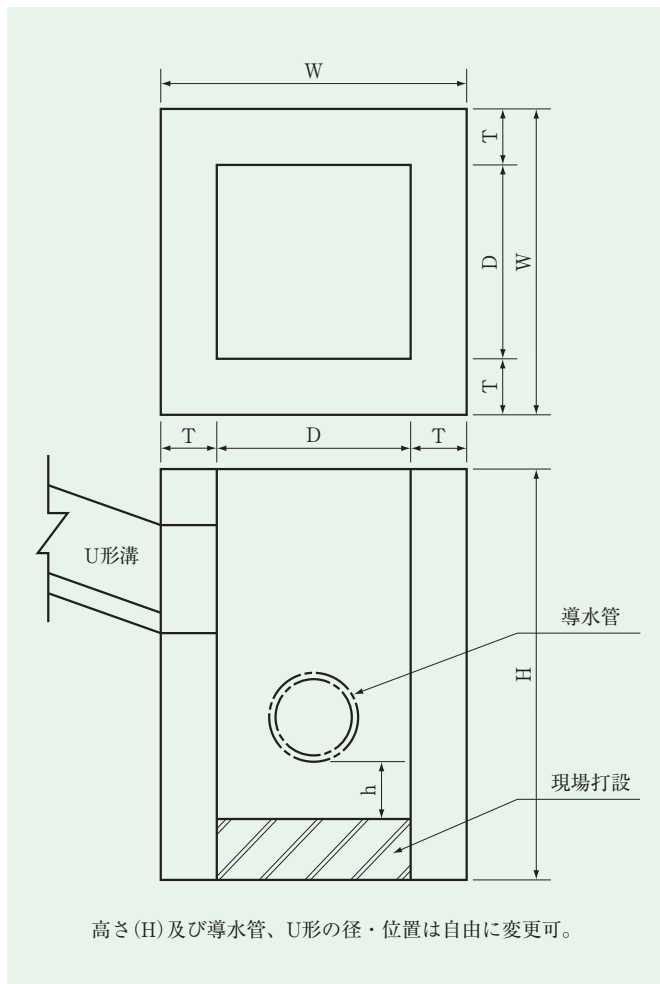
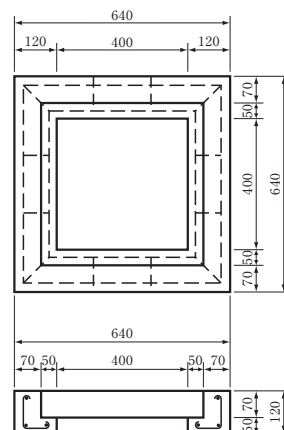


角型集水ます (枠なし)

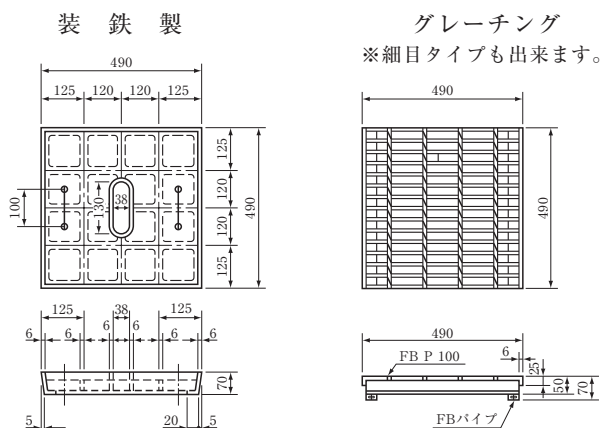


呼び名 400×400用

集水ます縁塊



集水ますふた



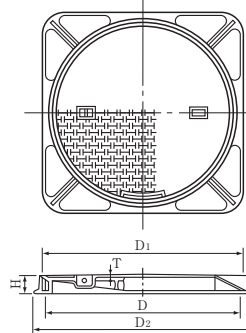
角型集水ます

(単位 m/m)

呼び名	寸法			重量 (kg)
	D	T	W	
300×300	300	100	500	380/M
300×300	300	150	600	650/M
400×400	400	120	640	600/M
400×400	400	150	700	790/M
450×450	450	150	750	864/M
500×500	500	150	800	936/M
600×600	600	150	900	1080/M
700×700	700	150	1000	1220/M
800×800	800	150	1100	1368/M
900×900	900	150	1200	1512/M
1000×1000	1000	150	1300	1640/M
1000×1000	1000	200	1400	2290/M

※上記表以外の寸法製品も相談に応じます。

鋳鉄製マンホールふた・受枠



※ふた表面には、マークなし又は次のマーク入れる事も出来ます。

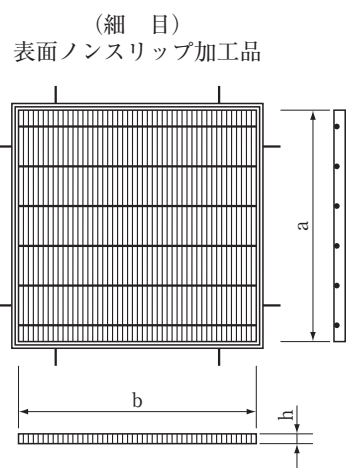
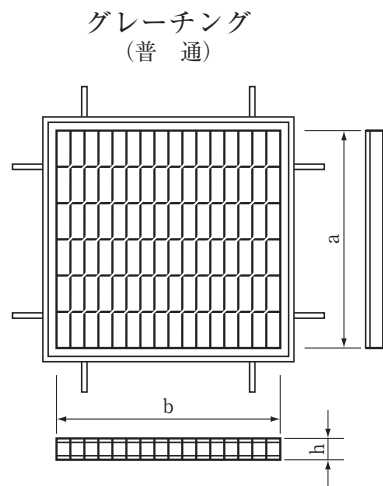
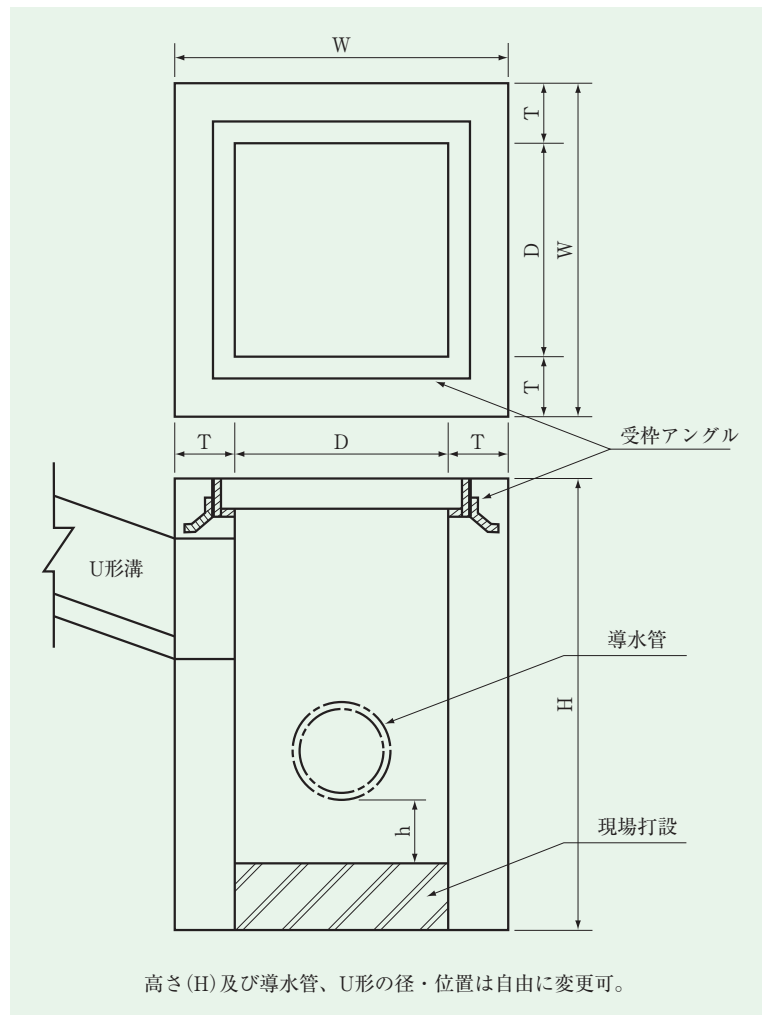


※御注文によりゴムパッキン及び鎖を付けることが出来ます。

(単位 m/m)

呼び名	D	D ₁	D ₂	H	T	適用荷重
HAS-B300	300	345	390	45	5	T-2
HAS-B450	450	495	540	45	6	
HAS-B500	500	545	590	45	6	
HAS-B600	600	645	690	45	6	T-6
HAS-A300	300	350	410	50	6	
HAS-A450	450	500	560	50	7	
HAS-A500	500	550	610	50	8	T-20
HAS-A600	600	650	710	50	9	
HAS-AD300	300	350	410	50	6	
HAS-AD450	450	500	560	50	7	T-20
HAS-AD500	500	550	610	50	8	
HAS-AD600	600	650	710	50	9	

角型集水ます(枠付) T-20 (T-25・T-14・T-6・T-2可)



※格子ふた取付も可能です。

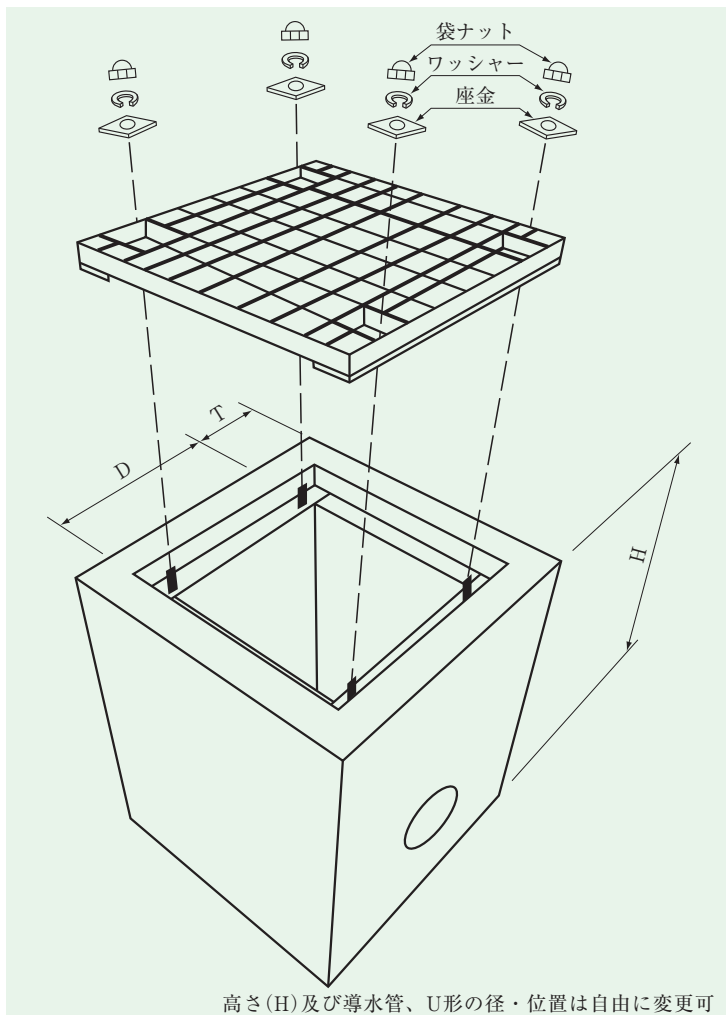
角型集水ます

(単位 ㎜)

呼び名	寸法			重量 (kg)	T-20用グレーチングふた寸法	T-20用細目グレーチングふた寸法
	D	T	W		a・b・h	a・b・h
300×300	300	100	500	380/M	395×395×44	408×405×32
300×300	300	150	600	650/M	395×395×44	408×405×32
400×400	400	120	640	600/M	501×501×50	495×500×38
400×400	400	150	700	790/M	501×501×50	495×500×38
450×450	450	150	750	864/M	572×572×55	557×555×44
500×500	500	150	800	936/M	607×607×55	602×600×44
600×600	600	150	900	1080/M	713×713×65	694×700×50
700×700	700	150	1000	1220/M	819×819×75	800×800×50
800×800	800	150	1100	1368/M	925×925×75	905×905×50
900×900	900	150	1200	1512/M	995×995×90	995×995×50
1000×1000	1000	150	1300	1640/M	1115× $\frac{572}{537}$ ×90	1100× $\frac{558}{543}$ ×55
1000×1000	1000	200	1400	2290/M	1115× $\frac{572}{537}$ ×90	—

※上記表以外の寸法製品も相談に応じます。

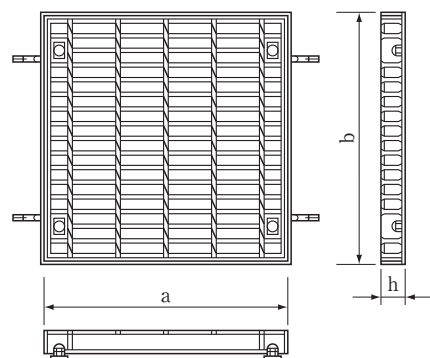
角型集水ます(ボルト固定枠付) T-20 (T-25・T-14・T-6・T-2可)



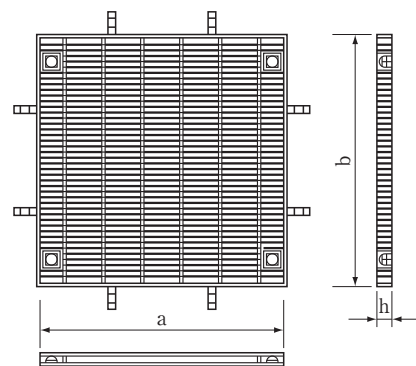
※蓋の跳ね上りによる重大事故が多発しています。

- ①現場状況に応じて、固定式をお使い下さい。
- ②交通量の多い場所では、騒音対策としても適します。

グレーチング (普通)



(細目) 表面ノンスリップ加工品



角型集水ます

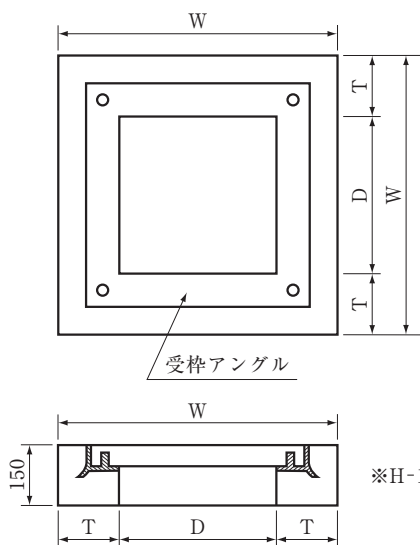
(単位 m/m)

呼び名	寸法			重量 (kg)	T-20用グレーチングふた寸法	T-20用細目グレーチングふた寸法
	D	T	W		a・b・h	a・b・h
300×300	300	100	500	380/M	395×395×44	408×408×32
300×300	300	150	600	650/M	395×395×44	408×408×32
400×400	400	120	640	600/M	501×501×50	495×495×38
400×400	400	150	700	790/M	501×501×50	495×495×38
450×450	450	150	750	864/M	572×572×55	557×557×44
500×500	500	150	800	936/M	607×607×55	602×602×44
600×600	600	150	900	1080/M	713×713×65	709×709×50
700×700	700	150	1000	1220/M	819×819×75	800×800×50
800×800	800	150	1100	1368/M	925×925×75	905×905×50
900×900	900	150	1200	1512/M	995×995×90	995×995×50
1000×1000	1000	150	1300	1640/M	1115× $\frac{572}{537}$ ×90	—
1000×1000	1000	200	1400	2290/M	1115× $\frac{572}{537}$ ×90	—

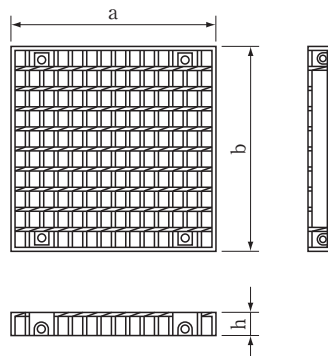
※上記表以外の寸法製品も相談に応じます。

ボルト固定式角型縁塊

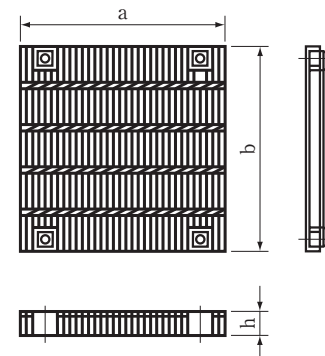
固定式縁塊



固定式グレーチング
(普通目)



固定式グレーチング
(細目)



角型集水ます縁塊 (ボルト固定枠付)

(単位 m/m)

呼び名	寸法			重量 (kg)
	D	T	W	
400×400	400	150	700	83
450×450	450	150	750	110
500×500	500	150	800	123
600×600	600	150	900	145

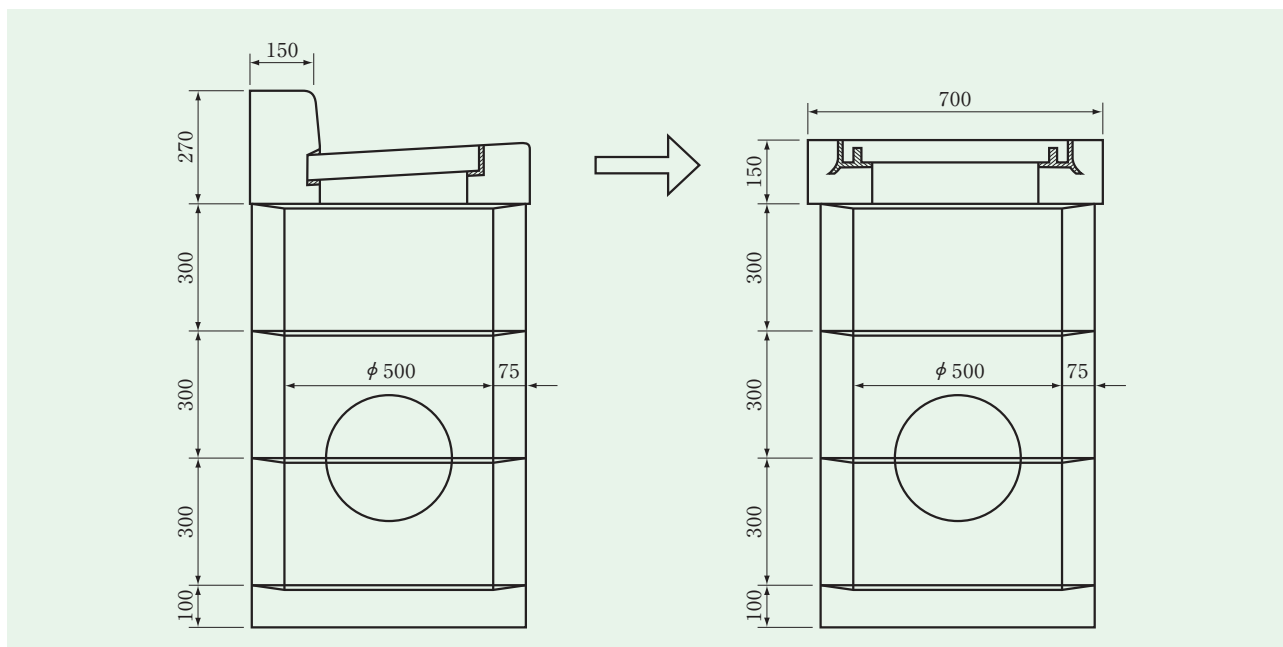
グレーチング (T-25)

T-25用 グレーチングふた寸法 a・b・h (mm)		重量 (kg)
普通目	501×501×55	21
細目	499×500×44	25
普通目	572×572×60	29
細目	559×559×44	29
普通目	607×607×65	34
細目	605×605×50	52
普通目	713×713×75	52
細目	710×710×50	71

※上記以外の内寸も特注で製造可能です。

※グレーチングはT-20及び14も可能です。

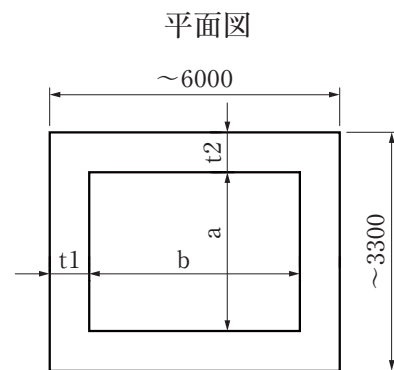
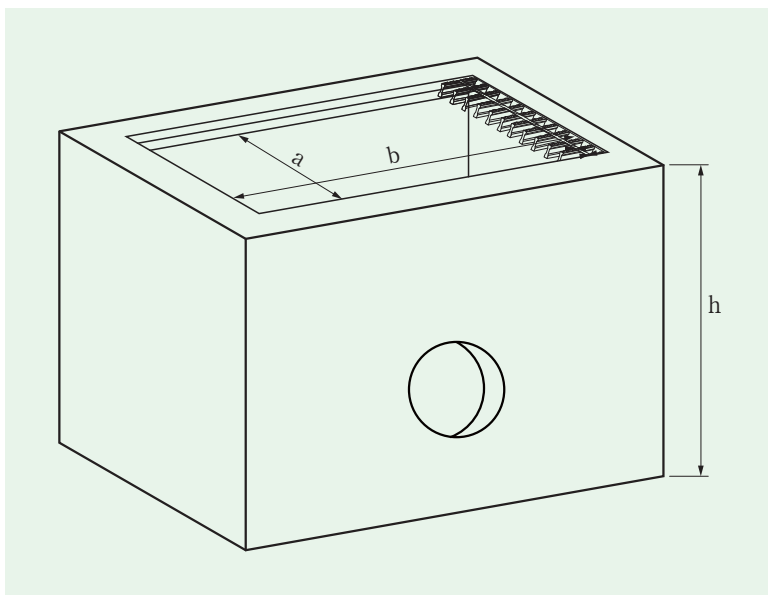
都道での使用例：車道が拡幅になってフラットに変更



大型プレキャストます (GMX)

特 長

1. 今までどこにも無かった内寸が自由に選べるプレキャストますです。排水ます及び機械ピット等にもご使用頂けます。
2. ふたについては、グレーチングふた・マンホール鉄ふた・縞鋼板ふたが選べます。
3. 荷重条件(T-25から歩道用まで)によって壁厚・配筋の計算は致します。
4. 継目は止水対策及び縦・横ズレ防止構造になっています。



- ※ 内寸については通常100ピッチになります。
- ※ 壁厚については通常200~300になりますが使用条件・内寸に応じて計算致します。

$a \cdot b \cdot t1 \cdot t2 \cdot h$ の寸法は現場状況に合わせご指示下さい。

※ 運搬及び製造の関係上、長辺側外寸 6000mm、短辺側外寸 3300mm以内及び単品の最大重量15トン以内とさせていただきます。

設計例： 内寸 1200×1800 壁厚 200 内寸 2200×2800 壁厚 250など



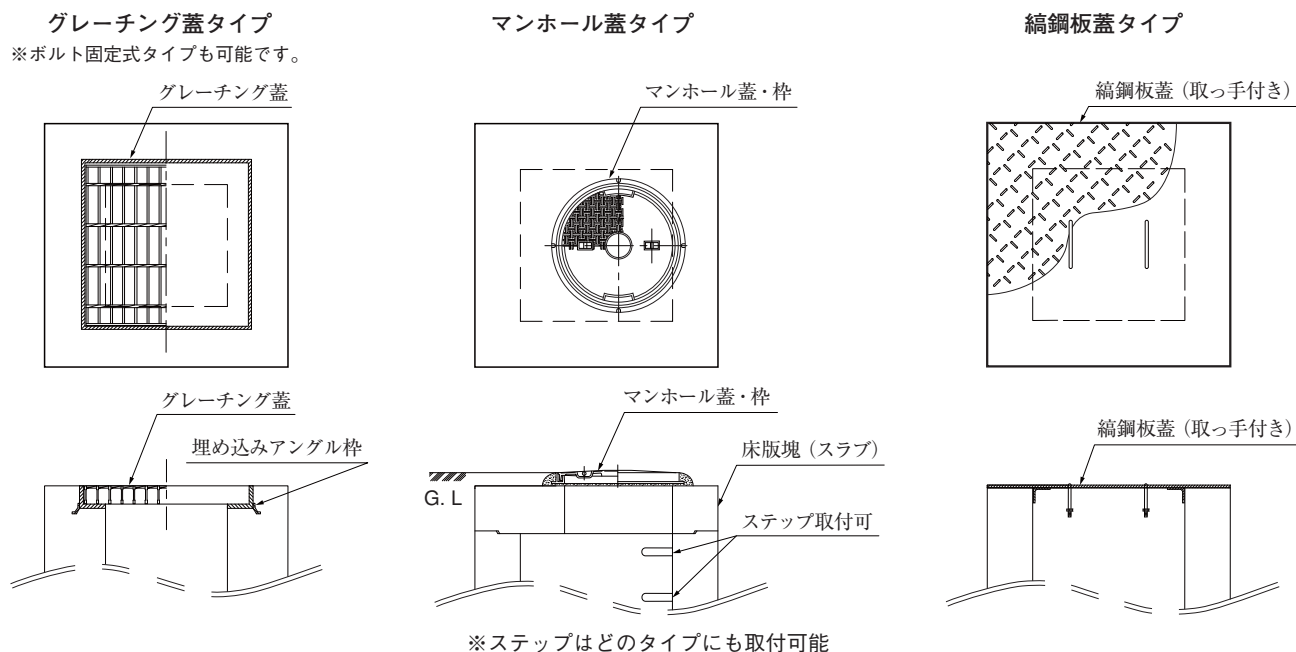
品 番： GMX-120×180



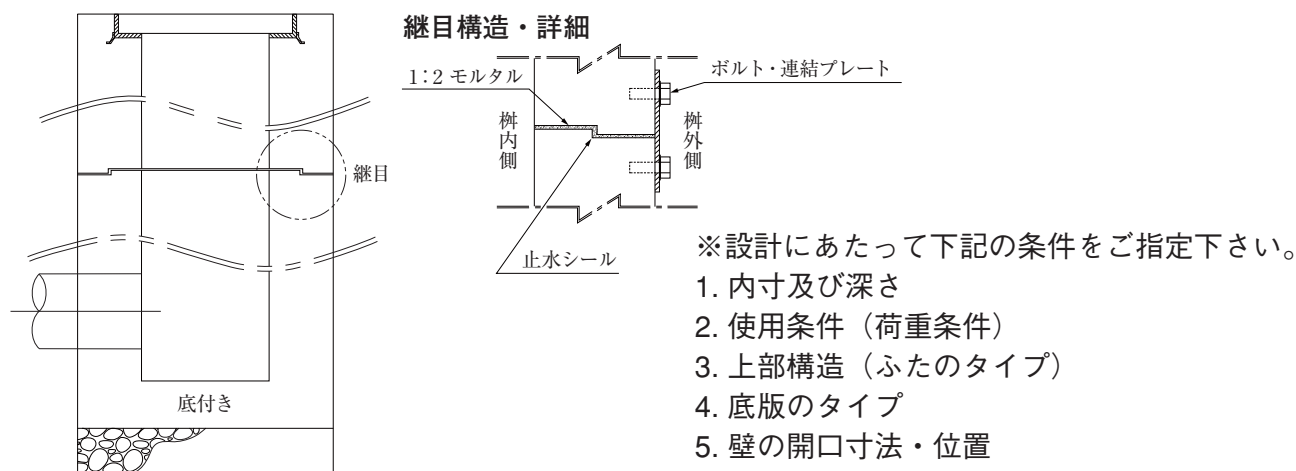
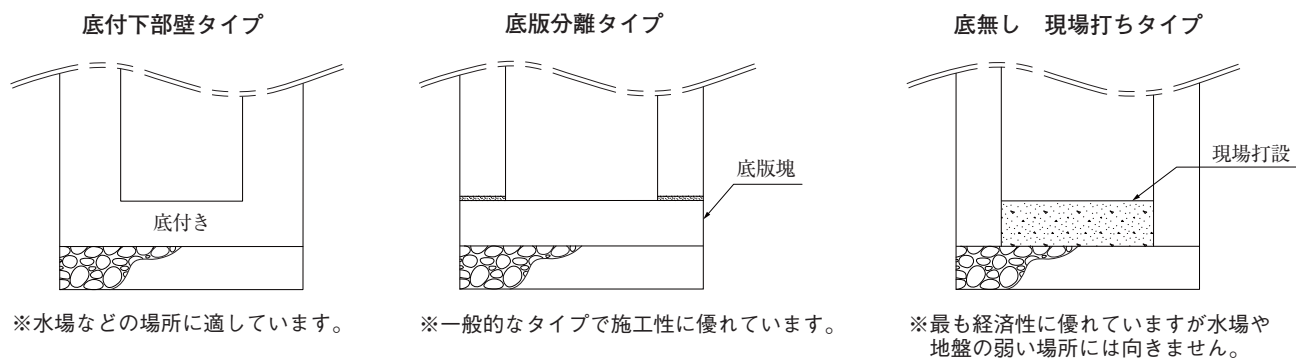
GMX-220×280

大型プレキャストます（GMX）ふた・底版

※ふたは下記の3タイプから選べます。



※底版は下記の3タイプから選べます。



※使用条件に応じた構造計算書は弊社にて作成し、ご発注時に提出させていただきます。