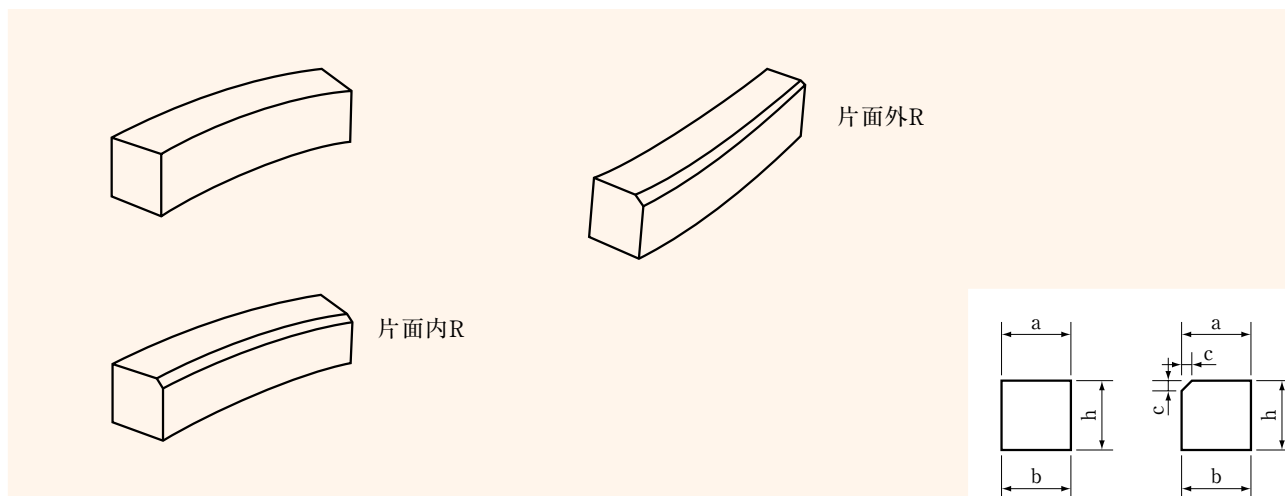




# コンクリート境界ブロック曲線用 (2) 外R・内R



コンクリート境界ブロック曲線用

(単位 ㎜)

呼 び 名	寸 法				参考重量 (kg)
	a	b	h	c	
100×100	100	100	100	-	15
100×100 一面取	100	100	100	10	15
120×120	120	120	120	-	21
120×120 一面取	120	120	120	10	21
150×120	150	150	120	-	25
150×120 一面取	150	150	120	10	25
150×150	150	150	150	-	33
150×150 一面取	150	150	150	10	33

# コンクリート特殊ブロック曲線用及びコーナー

(都市基盤整備公団型 E-10)

