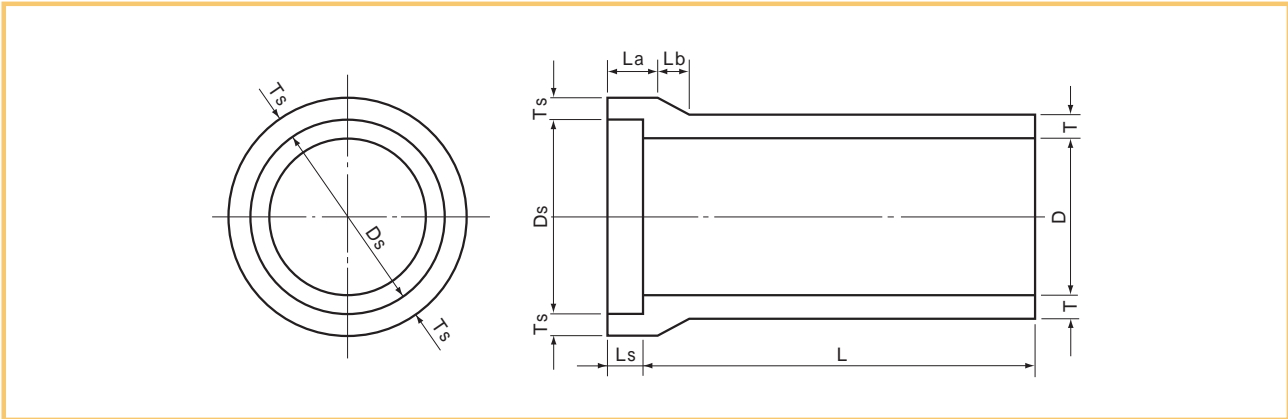


ソケット付スパンパイプ JIS A 5372

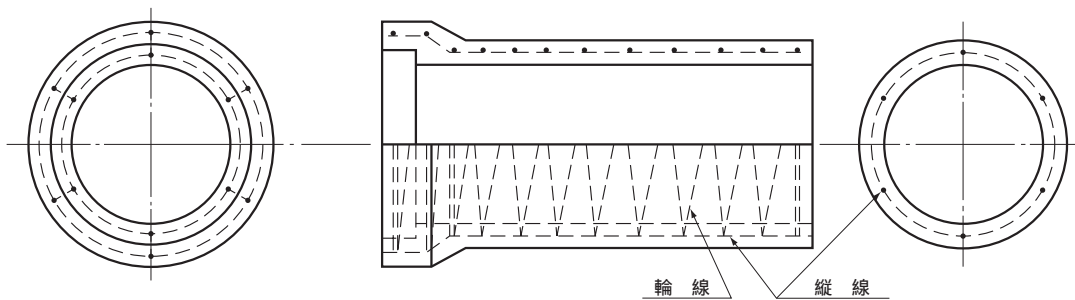


ソケット付スパンパイプ

(単位 ㎜/m)

コード番号	呼び径	内径 D	管厚 T	有孔長さ L	ソケット部分					質量 (kg)
					Ds	Ts	Ls	La	Lb	
20001	150	150	26	1000	226	28	60	90	40	41
20002	200	200	27	1000	278	30	60	90	55	58
生産中止	250	250	28	1000	330	31	60	90	55	72
生産中止	300	300	30	1000	390	33	60	90	55	89
生産中止	350	350	32	1000	444	35	60	90	55	113
生産中止	400	400	35	1000	500	38	80	110	70	145
生産中止	450	450	38	1000	556	42	80	110	70	176
生産中止	500	500	42	1000	614	46	80	110	70	216
生産中止	600	600	50	1000	730	50	80	110	90	305

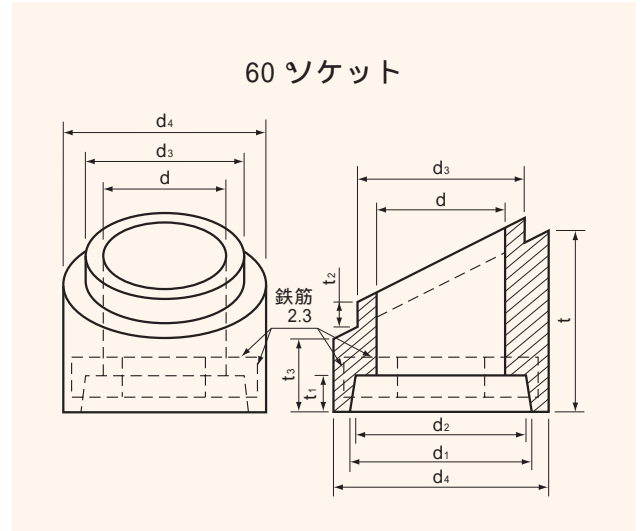
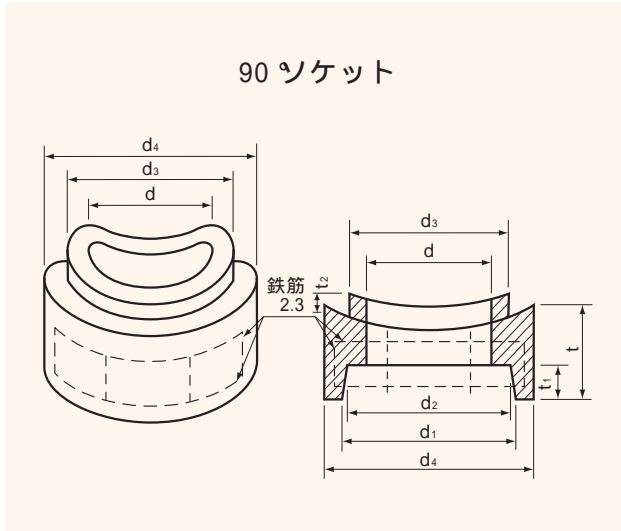
鉄筋配筋図



スパンパイプ鉄筋表

呼び名	鉄筋量			
	縦線	線本数(N)	輪線	線ピッチ(P)
	径(mm)		径(mm)	
150	2.6	8	2.6	80
200	2.6	8	2.6	80
生産中止	2.6	8	2.6	80
生産中止	2.6	8	2.6	80
生産中止	3.2	6	3.2	80
生産中止	3.2	8	3.2	80
生産中止	3.2	8	3.2	80
生産中止	4.0	8	4.0	80
生産中止	4.0	10	4.0	80

鉄筋コンクリートソケット



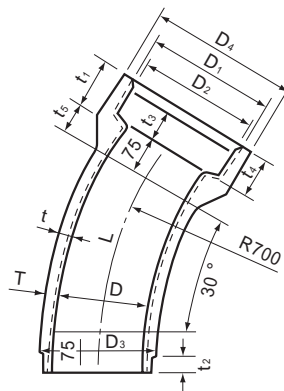
90°・60°ソケット

(単位 m/m)

呼び名	d	d ₁	d ₂	d ₃	d ₄	t	t ₁	t ₂	t ₃	質量(kg)
150×90°	150	220	210	200	280	130	40	30	-	11
200×90°	200	270	265	255	330	145	40	35	-	15
150×60°	150	205	200	190	250	220	40	30	90	14
200×60°	200	270	265	255	330	280	40	35	100	21

鉄筋コンクリート曲り管

30 曲 管



点線の部分は、内張り材を用いた場合の構造を示す。

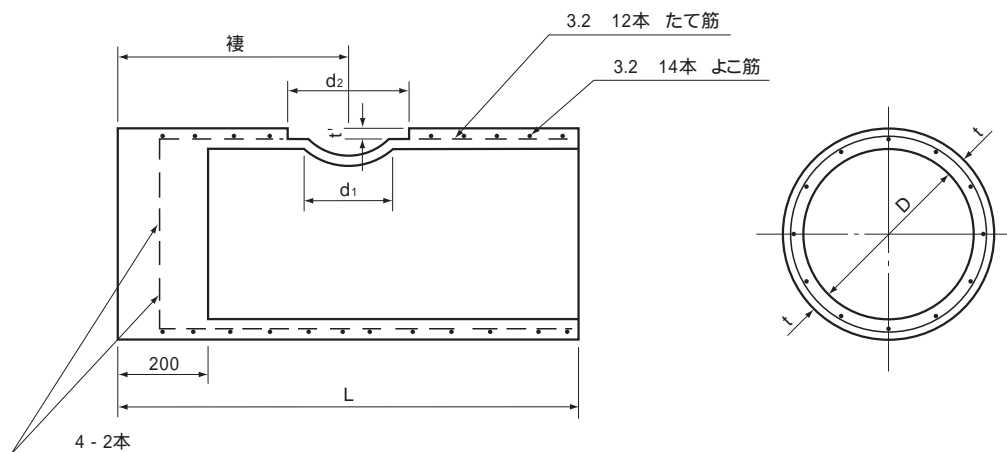
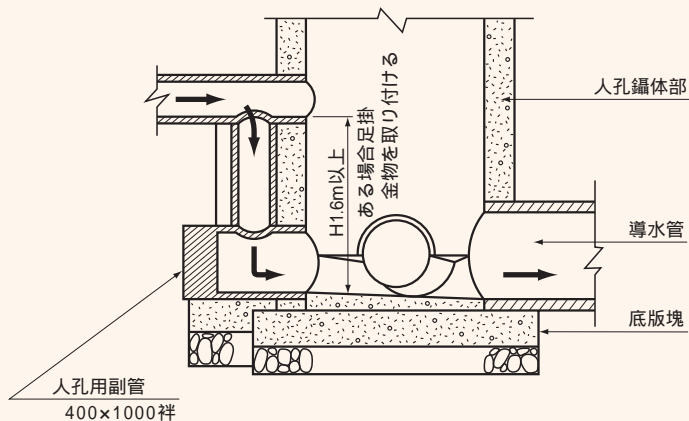
曲管(U形)の寸法

(単位 m/m)

呼び名	内径 D	D ₁	D ₂	D ₃	D ₄	厚さ T	t ₁	t ₂	t ₃	t ₄	t ₅	有効長L	参 考	参考質量(kg)
												30°		30°
150	150	210	206	194	262	26	115	32	65	90	50	517	tは一般に 2mm程度	24
200	200	262	258	246	316	27								55

人孔副管用短管

副管取付構造図

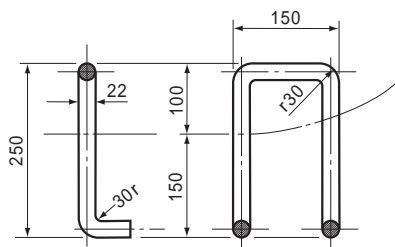


人孔副管用短管

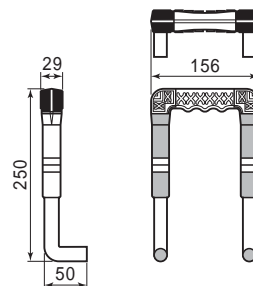
(単位 m/m)

コード番号	呼び名	寸法	D	d ₁	d ₂	t	t'	裨	L	質量(kg)
20024	副管	400 × 1000	400	200	260	35	15	550	1000	174

人孔用足掛金物



材質 JIS G 5502 - 1種FCD 400



ポリプロピレン防錆被覆
材質 JIS G 3539 - SWCH12R