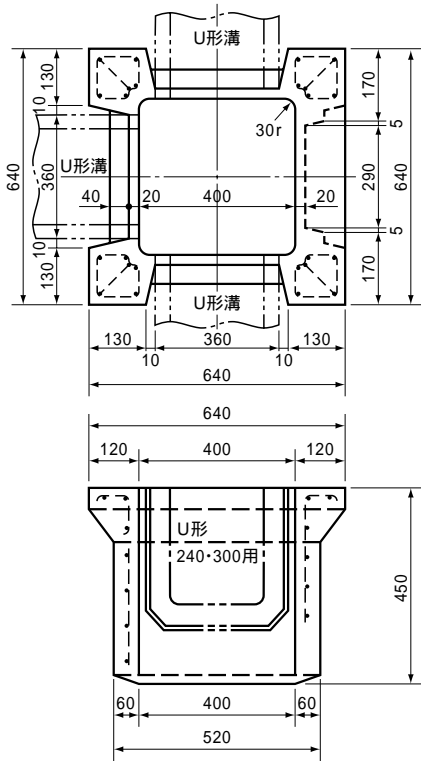
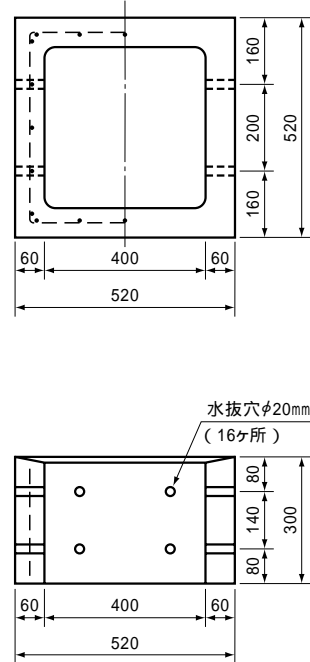


浸透U形ます

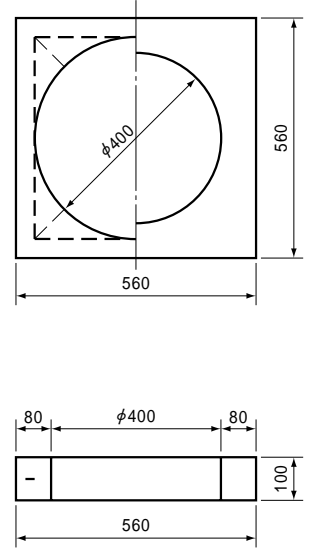
集水ます上部側塊



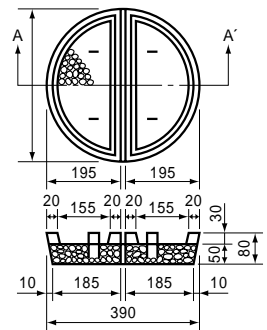
集水ます下部側塊(有孔)



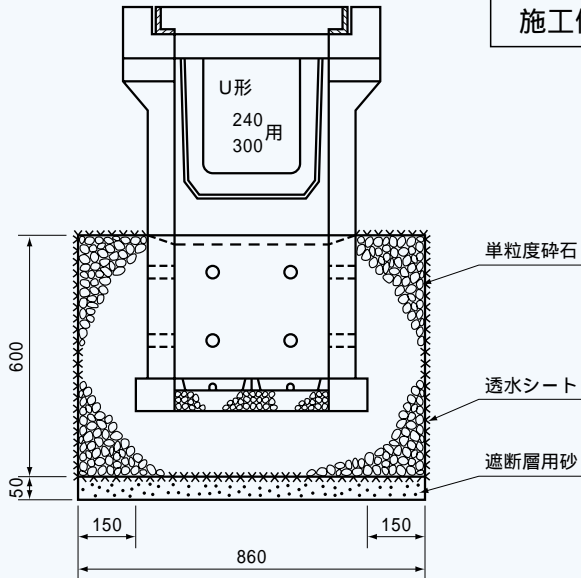
集水ます底塊(有孔リング)



透水底塊二ツ割



施工例



歩掛表

| | |
|-------|---------------------|
| 掘削土量 | 0.903m ³ |
| 遮断層用砂 | 0.036m ³ |
| 単粒砕石 | 0.451m ³ |
| 埋戻し土 | 0.238m ³ |
| 残土処理量 | 0.665m ³ |
| 透水シート | 3.392m ² |

浸透及び貯留量

単位設計浸透量
(A) m³/hr
0.45

単位設計貯留量
(K) m³
0.22

単位設計処理量
(A + K) m³/hr
0.67

また浸透処理時間(t)時間の単位設計処理量は(A・t + K) m³となります。
この浸透量はます単位の浸透量で、連結管の浸透量は含まれません。