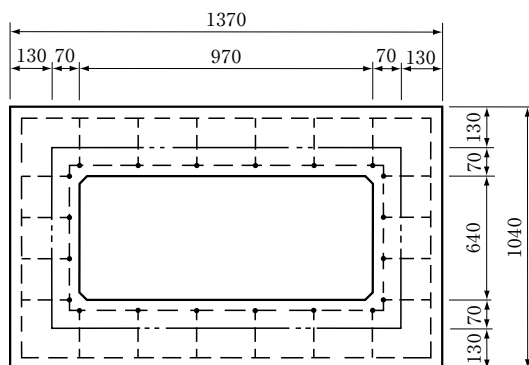
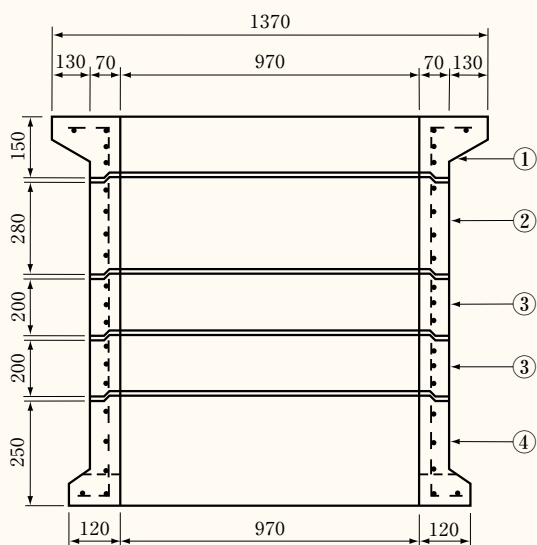


区画量水器ブロック

組立図 (内法 970×640)



区画量水器ブロック

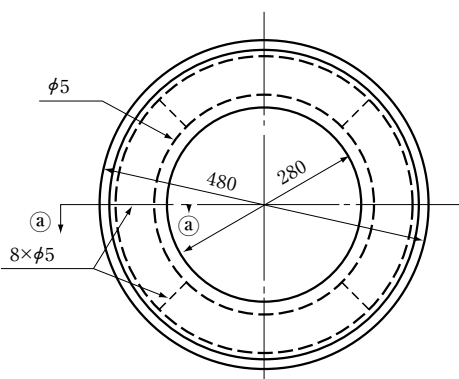
(単位 mm)

コード番号	呼び名	寸法	質量(kg)
25063	1 上側塊	1370×1040×150	168
25064	2 中側塊	1110×780×280	163
25065	3 〃	1110×780×200	116
25065	3 〃	1110×780×200	116
25066	4 下側塊	1210×880×250	156

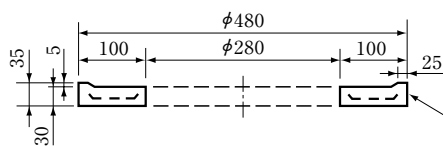
制水弁キョウ用基礎ブロック

φ75~200用

平面図



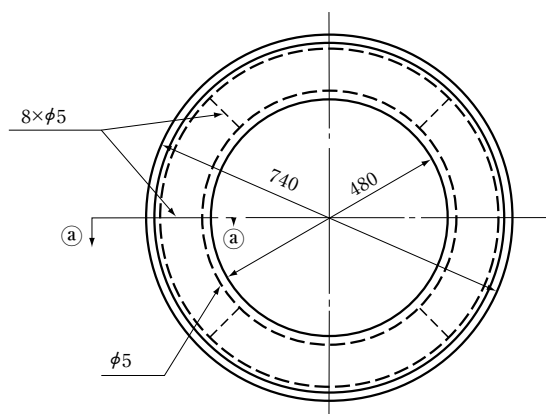
断面図



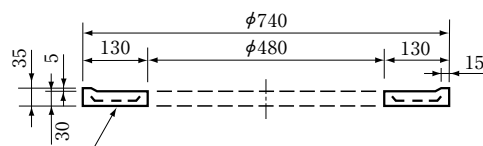
コード番号 53047

φ250~350用

平面図



断面図



コード番号 53048

レジンコンクリート