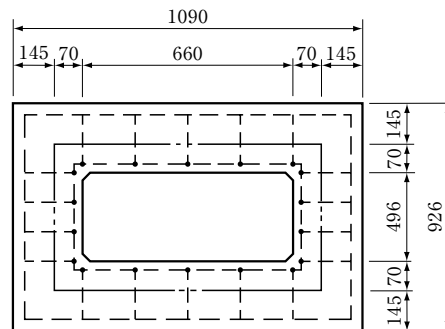
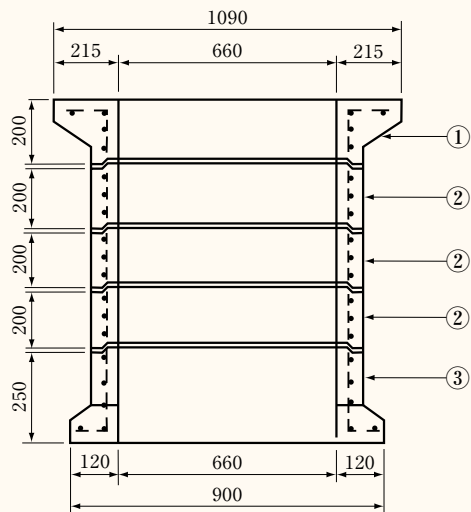


単口用消火栓ブロック

組立図 (内法 660×496)



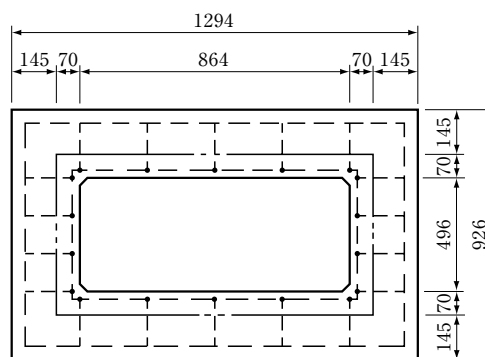
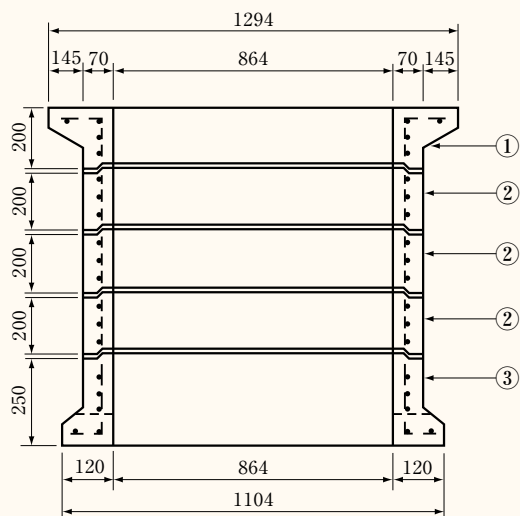
単口消火栓ブロック

(単位 ㎥/m)

コード番号	呼び名	寸法	質量(kg)
25057	1 上側塊	1090×926×200	105
25058	2 中側塊	800×636×200	86
25058	2 /	800×636×200	86
25058	2 /	800×636×200	86
25059	3 下側塊	900×736×250	112

双口用消火栓ブロック

組立図 (内法 864×496)



双口消火栓ブロック

(単位 ㎥/m)

コード番号	呼び名	寸法	質量(kg)
25060	1 上側塊	1294×926×200	145
25061	2 中側塊	1004×636×200	100
25061	2 /	1004×636×200	100
25061	2 /	1004×636×200	100
25062	3 下側塊	1104×736×250	155